

図書館要覧

令和5年度

和光市図書館

目 次

1 図書館運営方針	
(1) 運営の基本方針と基本施策	1
(2) 令和5年度重点目標	4
(3) 令和5年度図書の整備方針	4
2 沿革	6
3 施設の概要	
(1) 本館及び下新倉分館	9
(2) 公民館図書室	10
(3) 図書館システム	11
4 組織図	
教育委員会組織図及び図書館組織図	12
5 図書館協議会	
(1) 図書館協議会委員	13
(2) 図書館協議会開催状況	13
6 図書館費・図書館職員人件費	14
7 統計	
(1) 利用統計	15
(2) 各種指標から見た実績	21
(3) 朝霞地区四市図書館相互利用状況	22
8 評価	23
9 活動報告	
(1) 集会行事	24
(2) その他	30
10 逐次刊行物	
新聞(本館・下新倉分館)	32
住宅地図・ブルーマップ(本館)	33
雑誌(本館)	34
雑誌(下新倉分館)	40
11 団体	
(1) ボランティア・サークル	44
(2) 雑誌スポンサー企業	45
12 資料編	
(1) 新聞記事	46
(2) 和光市 郷土の偉人紹介	47
(3) ブックポスト	48
(4) 朝霞地区四市公立図書館相互利用事業	49
(5) 条例・規則・要綱等	
和光市図書館設置及び管理条例	50
和光市図書館管理運営規則	50
和光市図書館情報閲覧用端末機利用に関する要綱	53
和光市図書館サポーター制度実施要綱	53
和光市図書館資料の寄贈等に関する要綱	54
和光市図書館資料の賠償に関する要綱	55
和光市図書館利用困難者支援事業実施要綱	56
放送大学再視聴施設和光校の利用に関する要綱	58
和光市図書館資料収集方針	58
和光市図書館地域資料収集方針	59
和光市図書館雑誌スポンサー事業実施要綱	60
和光市図書館有料宅配サービス実施要綱	61
巻末資料	
和光市図書館利用案内	
ブックポストのご案内	
令和4年度 市町村図書館活動調査結果一覧	

1

1 図書館運営方針

(1) 運営の基本方針と基本施策

1 図書館運営方針

Ⅰ 将来像

図書館には、地域を支える情報拠点、市民の生涯学習拠点となることが求められています。また、市民の誰もが便利で使いやすい身近な図書館を目指し、市民の「知りたい」・「読みたい」・「学びたい」気持ちに応えていくことが必要です。

第2次サービス計画（平成30年度～令和4年度）では、図書館単独で図書館サービスを提供するだけではなく、市民・地域やボランティア、学校をはじめとした公共施設、さらには市内にある国等の機関等と連携・協力することでより一層市民にとって「身近な図書館」となることが必要と考え、運営してきました。

第3次サービス計画では、図書館が市民の多様化する学習ニーズに対応する身近な情報センターとしての役割を担っていること、高齢化社会への対応を進めていること、格差社会における情報基盤としての役割を持っていること、情報サービスの高度化への対応をすすめていること、地域コミュニティを支える情報拠点を目指していること等を周知し、これからの図書館の役割や意義を幅広く理解してもらえるような働きかけを行うことが重要と考え、第2次サービス計画と同様に和光市図書館の将来像を次のとおり定めます。

【和光市図書館の将来像】

「みんなで育てる 身近な図書館」
～地域コミュニティを支える情報拠点を目指して～

2 基本施策

これまで実施した図書館の取組やアンケート調査をはじめとした市民参加の結果等を踏まえ、現状及び課題を把握・検証し、将来像の実現に向けて次の基本施策を掲げます。

【将来像実現のための基本施策】

- Ⅰ 和光らしさを意識した図書館へ
- Ⅱ みんなが利用しやすい図書館へ
- Ⅲ 居心地の良い図書館へ

2

1 図書館運営方針

(1) 運営の基本方針と基本施策

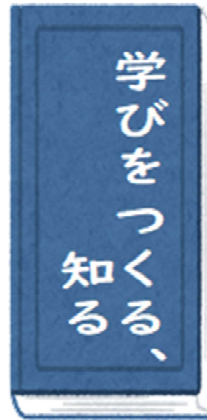
将来像

「みんなが育てる 身近な図書館」

地域コミュニティを支える情報拠点を目指して

基本施策Ⅰ

和光らしさを意識した図書館へ



【施策 1】

図書館を介した学びの機会、
和光市の文化を創る



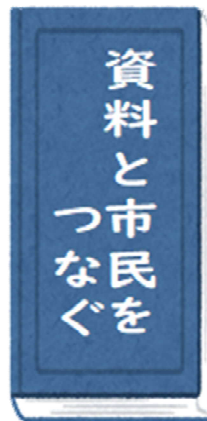
【施策 2】

資料、情報を収集し、
保存し、提供する



基本施策Ⅱ

みんなが利用しやすい図書館へ



【施策 3】

すべての人へ
図書館サービスを届ける



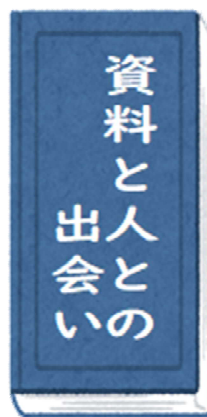
【施策 4】

すべての子どもに
読書の喜びを届ける



基本施策Ⅲ

居心地の良い図書館へ



【施策 5】

交流の場、居場所を創る



【施策 6】

サービスを提供する基盤を
整備する



3

1 図書館運営方針

(1) 運営の基本方針と基本施策



- (1) 地域特性に目を向け、課題を発見するお手伝いをし、地域の方とともに地域の文化を創る
- (2) 地域資料と情報
【地域・行政資料の収集・保存・提供、市民に役立つ情報の提供】



- (1) 魅力ある蔵書構成で新たな利用者を獲得
- (2) 電子書籍【電子書籍導入の検討】
- (3) レファレンス（参考調査）サービスの活用



- (1) 図書館サービスのPR【利用者拡大への働きかけ、利用案内】
- (2) 障害者サービスの充実
- (3) 高齢者へのサービス
【高齢者向け資料の充実、認知症にやさしい図書館、ホームページの利用の案内】
- (4) 国際理解、外国人の暮らしに役立つサービス



- (1) 本と出会うきっかけづくり
【乳幼児と保護者が本に親しむきっかけづくり、青少年（中高生含む）が本に親しむきっかけづくり】
- (2) 第4次和光市子ども読書活動推進計画の推進



- (1) 居場所としての図書館【設備の改善・充実、居場所づくり】
- (2) 本を通じた出会いの場、図書館
【出会いの仕組みづくり、利用者が本の感想等を発信】
- (3) 地域活動との連携
【地域で活動する団体・企業・商店・関連施設・公共施設との連携、読み聞かせなどのボランティア支援】



- (1) 本館老朽化への対応【新館建設の検討、大規模修繕】
- (2) 職員研修【図書館サービスに関する専門的な研修】
- (3) 図書館運営の点検評価【図書館協議会】

4	1 図書館運営方針
	(2) 令和5年度重点目標 (3) 令和5年度図書の整備方針

(2) 令和5年度重点目標

「第3次和光市図書館サービス計画」に基づき、図書館資料の提供を通して市民の読書活動の推進を図り、日常生活や仕事に必要な情報や知識が得られる「地域コミュニティを支える情報拠点」を目指し、市民のニーズに対応した図書館サービスの充実を図ります。

また、「第4次和光市子ども読書活動推進計画」に基づき、子どもの読書活動の推進のため、家庭、地域、学校、ボランティア等との積極的な連携・協働を推進し、子どもたちが、いつでもどこでも読書ができるよう、図書環境を整備し、子どもが読書の楽しさや喜びに触れたり、親子がともに読書を楽しむ機会の創出、その啓発・普及活動の充実を図ります。

また、本館においては、開館から40年経過していることから、老朽化している箇所についての修繕等を行い、快適な読書環境を整えるとともに、分館との連携を密に行うことにより、中央館としての役割を担います。

さらに、本館・分館共に、職員のスキルアップを推進することにより、サービスの質の向上を図り、市民の課題解決に役立つ図書館を目指します。

(3) 令和5年度図書の整備方針

図書資料（図書・雑誌）の購入については、「和光市図書館資料収集方針」・「和光市図書館地域資料収集方針」に基づき、利用者層や図書館に所蔵している蔵書構成、地域性、利用者のニーズを考慮して、基本となる資料の充実及びバランスのとれた収集に努め、従来の資料収集方針の大幅な変更はしませんが、複本の購入数を緩和していくことで読みたい本のある図書館、それとともに市民の生活に役立つ図書館という課題の解決に資する資料を選択し、職員による選書会議において購入を決定します。

分館については、令和元年度末には収容蔵書可能冊数としていた4万冊を超えましたが、令和5年度も工夫して追加の棚を購入し、収容可能冊数を増やしていきます。

本館は、約18万冊ぐらいで、新しい資料と入れ替え、閉架書庫の保管冊数の限界があることから、ほぼこの冊数で推移してきましたが、市民一人当たりの蔵書冊数を増やすためには棚の追加等工夫が必要です。

5

1 図書館運営方針

(3) 令和5年度図書の整備方針

【令和5年度当初予算】

《本館》

(1) 図書 3, 779冊 (一般書2, 295冊 児童書1, 484冊)

- | | |
|----------------|---------|
| ① 一般書 | 1, 545冊 |
| ② ビジネス支援 | 120冊 |
| ③ 子育て支援 | 90冊 |
| ④ YA (ヤングアダルト) | 300冊 |
| ⑤ IT | 40冊 |
| ⑥ 医療・闘病記 | 150冊 |
| ⑦ 大活字 | 50冊 |
| ⑧ 児童書 | 1, 484冊 |

(2) 視聴覚資料 (78点)

- | | |
|---------------------|-----|
| ① CD | 36点 |
| ② DVD | 42点 |
| ③ 障害者向け視聴覚資料 (デイジー) | 2点 |

(3) 雑誌 (204種類)

- | | |
|--------------|----------------|
| ① 一般雑誌 | 199種類 (育児雑誌含む) |
| ② 障害者サービス用雑誌 | 5種類 |

(4) 新聞 25紙

(5) その他 第一法規法情報総合データベース「D1-Law.com」
官報情報検索サービス
読売新聞記事データベース「ヨミダス歴史館」

《下新倉分館》

(1) 図書 4, 435冊

- | | |
|----------------|---------|
| ① 一般書 | 2, 965冊 |
| ② ビジネス支援 | 160冊 |
| ③ 子育て支援 | 120冊 |
| ④ YA (ヤングアダルト) | 120冊 |
| ⑤ IT | 120冊 |
| ⑥ 医療・闘病記 | 150冊 |
| ⑦ 児童書 | 800冊 |

(2) 視聴覚資料

音楽配信システム「ナクソス」設置

(3) 雑誌 141種類

(4) 新聞 15紙

(5) その他 インターネット辞書・辞典検索サービス「ジャパンナレッジ」設置

昭和45年	県立移動図書館巡回開始
昭和45年10月	和光市市制施行
昭和46年 6月	和光市中央公民館図書室開室
昭和47年 1月	県立一日図書館巡回開始(西大和団地、諏訪原団地)
昭和48年12月	移動図書館「やまびこ号」巡回開始
昭和49年 9月	坂下公民館図書室開室
昭和51年 3月	県立一日移動図書館閉館
昭和56年10月	新「やまびこ号」巡回開始
昭和56年12月	図書館新築工事着工
昭和58年 3月	図書館新築工事竣工
昭和58年 4月	和光市図書館設置及び管理条例を制定 これに伴い、中央公民館図書室廃止
昭和58年 5月	南公民館開室
昭和58年 8月	和光市図書館開館
昭和59年	視聴覚資料貸出開始
平成 2年11月	図書館電算化準備事業着手
平成 3年 6月	移動図書館日曜巡回開始
平成 4年 9月	コンピュータ稼動
平成 5年11月	移動図書館「やまびこ号」更新、巡回開始
平成 6年 2月	外壁工事終了
平成 7年 3月	和光市図書館管理運営規則の一部改正
平成 7年 4月	「図書館だより」発行
平成 8年 1月	坂下公民館図書室館内での場所の移動と室内改修
平成10年 6月	和光市図書館管理運営規則の一部改正
平成10年 6月	コンピュータ更新稼動
平成10年 6月	中央公民館図書室開室
平成10年 6月	ブラインド設置工事
平成11年 6月	祝日開館及び開館時間延長(試行)
平成12年 3月	図書館事務室他空調機交換工事
平成12年 4月	祝日開館及び開館時間延長(試行延長)
平成12年 4月	第1回図書館まつり(文化の日)
平成13年 9月	館内改修工事(カーペット張替えなど)
平成14年 4月	和光市図書館管理運営規則の改正(休館日、利用時間)
平成14年 9月	館内エアコン交換工事
平成15年 3月	移動図書館やまびこ号廃止
平成15年 5月	郵送貸出サービス開始
平成15年12月	図書館システムの切り替え
平成16年 3月	学校図書館とオンライン化し、学校との連携開始
平成16年 9月	館内改修工事(階段室塗り替え、排煙窓改修)
平成17年 4月	インターネット予約開始
平成17年11月	館内中央掲示板設置 書架寄贈
平成18年 1月	子育て支援コーナー設置
平成18年 3月	和光市図書館ホームページ開設
平成18年 9月	利用者用インターネット端末2台設置 多目的トイレ改修工事(オストメイト設置)
平成19年 1月	ビジネス支援コーナー設置
平成19年 4月	新視聴覚ケース採用
平成19年 7月	会議室エアコン取替え工事
平成19年10月	情報掲示板設置
平成20年 9月	屋上キュービクル取替工事

平成20年12月	図書館管理システム更新
平成21年10月	ブラインド修繕
平成21年10月	新聞縮刷版書棚設置
平成21年10月	坂下公民館図書室内修繕
平成21年11月	埼玉・教育ふれあい賞受賞
平成22年10月	月曜開館(試行)
平成23年 3月	ブックポスト増設(コミュニティセンター、駅北口土地区画整理事業事務所)
平成23年 4月	月曜開館実施
平成23年 5月	公民館職員による公民館図書室資料の貸出し(月・水～金曜日)
平成23年 7月	図書館開館時間中のブックポストの設置(図書館1階入口)
平成23年11月	電話及びインターネットによる貸出延長
平成23年11月	拡大読書器の設置
平成23年11月	図書館エレベーター撤去新設工事
平成23年11月	図書館エレベーター撤去新設工事関連工事 (入口ホールインターホン設置修繕工事・揚水ポンプ交換他工事・誘導灯交換工事・自動ドア装置交換工事・入口ホール点字ブロック設置等工事)
平成24年 4月	貸出冊数の増加(7冊から15冊に) 放送大学再視聴施設和光校開校 文部科学大臣表彰受賞 館内閲覧席における持ち込みパソコンの全面利用開始
平成24年 5月	ブックポスト視聴覚資料返却スタート
平成24年 6月	公民館図書室の図書の入れ替え(中央・南)及びレイアウト変更
平成24年 7月	図書館資料延滞者に対する利用制限の開始
平成24年 9月	ブックポスト増設(総合福祉会館)
平成24年11月	シーアイハイツ第一商業棟防水工事
平成24年12月	トイレ手洗い器自動洗浄修繕
平成25年 3月	和光市図書館サービス計画策定 第2次和光市子ども読書活動推進計画策定
平成25年 4月	朝の開館時間の延長(10時から9時30分に)
平成25年 9月	ブックスタート開始
平成26年 2月	キッズルーム設置及び館内レイアウト変更(書架移動) 図書館管理システム更新 トイレ床改修 消防用設備(自動火災報知設備受信機)修繕
平成26年 3月	消火栓ポンプ分解整備
平成26年 4月	カウンター業務を委託から直営による運営に変更 マンガコーナー設置
平成26年 7月	出張ブックスタート開始
平成26年 8月	ブックポスト増設(和光市駅南口自転車駐車場)
平成26年10月	公民館図書室の貸出時間を拡大 公民館図書室における予約資料の受け取り時間を拡大
平成26年11月	セルフ貸出サービス開始
平成26年12月	「図書館だより」リニューアル
平成27年 3月	シーアイハイツ第一商業棟外壁塗装工事 「YA通信」発行 国立国会図書館デジタル化資料送信サービス開始
平成27年 4月	和光市図書館利用困難者支援事業実施要綱制定 和光市図書館資料の寄贈等に関する要綱制定 和光市図書館資料の賠償に関する要綱制定
平成27年10月	あかちゃんタイム開始

平成28年 3月	多目的トイレにベビーチェア設置
平成28年 4月	和光市図書館雑誌スポンサー事業実施要綱制定 読書通帳開始
平成28年10月	りんごの棚設置
平成28年11月	和光市図書館下新倉分館開館
平成29年 1月	ナクソス・ミュージックライブラリー、ジャパンレヅジサービス開始 わこガチャ開始(小・中学生)
平成29年 4月	下新倉分館「本の福袋」事業開始 和光市図書館管理運営規則の一部改正 (休館日、図書利用券の有効期限、視聴覚資料の貸出点数) 読み聞かせ手帳開始
平成29年 5月	下新倉児童館・下新倉保育クラブ・図書館下新倉分館合同の第1回 ふれあいまつり事業開始 拡大読書機設置 下新倉分館ブックスタート事業開始
平成29年10月	大人の読書通帳開始
平成29年11月	下新倉分館開館1周年記念事業開始
平成29年12月	下新倉分館「本と雑誌のリサイクル事業」開始
平成30年 1月	わこガチャ利用対象を拡大(3歳～6歳) 高架水槽撤去工事
平成30年 3月	第2次和光市図書館サービス計画策定 第3次和光市子ども読書活動推進計画策定 マルチメディアデジター図書の配架
平成30年 4月	ブックポスト増設(新倉北地域センター)
平成30年 8月	本館エレベーター補修工事
平成31年 3月	高圧ケーブル交換工事
平成31年 4月	和光市図書館管理運営規則の一部改正(団体利用)
令和 2年 1月	本館男女トイレ洋式化工事 本館科学道100冊コーナー設置 本館新書コーナー設置
令和 2年 2月	図書館管理システム更新
令和 2年 3月	下新倉分館「みんなのひとハコ図書館」事業開始
令和 2年 6月	図書館除菌機設置(本館・下新倉分館) 公式YouTubeチャンネル開設
令和 2年 7月	本館公衆無線LAN(Wi-Fi)設置
令和 2年12月	公式Twitter開始
令和 3年 4月	有料宅配サービス開始
令和 4年 5月	下新倉分館公衆無線LAN(Wi-Fi)設置
令和 5年 3月	第3次和光市図書館サービス計画策定 第4次和光市子ども読書活動推進計画策定

9

3 施設の概要

(1) 本館及び下新倉分館

○ 本館

所在 本町31-1 TEL(463)8723 FAX(463)8682

昭和58年8月2日開館

市民が自主的・自発的な学習活動を行う地域拠点として図書館機能の充実を図る。
使いやすい図書館を目指し、レファレンスサービス(資料相談業務)の向上を図る。

利用時間

平日 午前9時30分～午後8時

土曜日・日曜日・祝日 午前9時30分～午後6時

休館日

毎月の第2・第4木曜日

※但し祝日の場合は開館し、その翌日を休館とする。

※1月の第2木曜日及び12月の第4木曜日を除く。

1月1日～4日及び12月28日～31日

特別図書整理期間

土地共有持分…941.51㎡ 建物延べ面積…1,694.87㎡

購入価格 490,000,000円

室内	面積	室内	面積
一般書コーナー	243.00㎡	会議室	91.80㎡
ブラウジングコーナー	127.80㎡	受付カウンター	126.00㎡
参考図書コーナー	115.20㎡	書庫	71.50㎡
児童書コーナー	209.25㎡	事務室	81.00㎡
郷土行政・情報ビジネス	56.70㎡	その他	572.62㎡

○ 下新倉分館

所在 下新倉5-21-1 和光市立下新倉小学校内 TEL(452)6011 FAX(452)6012

平成28年11月3日開館

下新倉小学校、下新倉児童館、下新倉学童クラブとの複合施設。

地域コミュニティーの拠点となる図書館を目指す。

利用時間

火曜日～日曜日 午前9時30分～午後6時

休館日

月曜日

第4木曜日(12月を除く)

※但し祝日の場合は開館し、その翌日を休館とする。

1月1日～4日及び12月28日～31日

特別図書整理期間

延べ面積…604.87㎡

○ 中央公民館図書室

所在 中央1-7-27 TEL(464)1123 FAX(464)0560
開設 昭和46年6月2日 (平成8年3月15日新築)

○ 坂下公民館図書室

所在 新倉3-4-18 TEL(464)5230 FAX(461)3429
開設 昭和49年9月17日 (平成9年1月図書室改修)

○ 南公民館図書室

所在 南2-3-1 TEL(463)7621 FAX(461)1257
開設 昭和58年5月1日

利用時間

貸出 平日 午前9時～午後5時
土曜日 午後1時～午後5時
リクエスト受付 火曜日・土曜日 午後1時～午後5時(中央公民館図書室は午後1時～午後2時)
利用者登録 火曜日・土曜日 午後1時～午後5時(中央公民館図書室は午後1時～午後2時)
予約資料受取 日～土 午前9時～午後9時

休室日

年末年始
特別図書整理期間

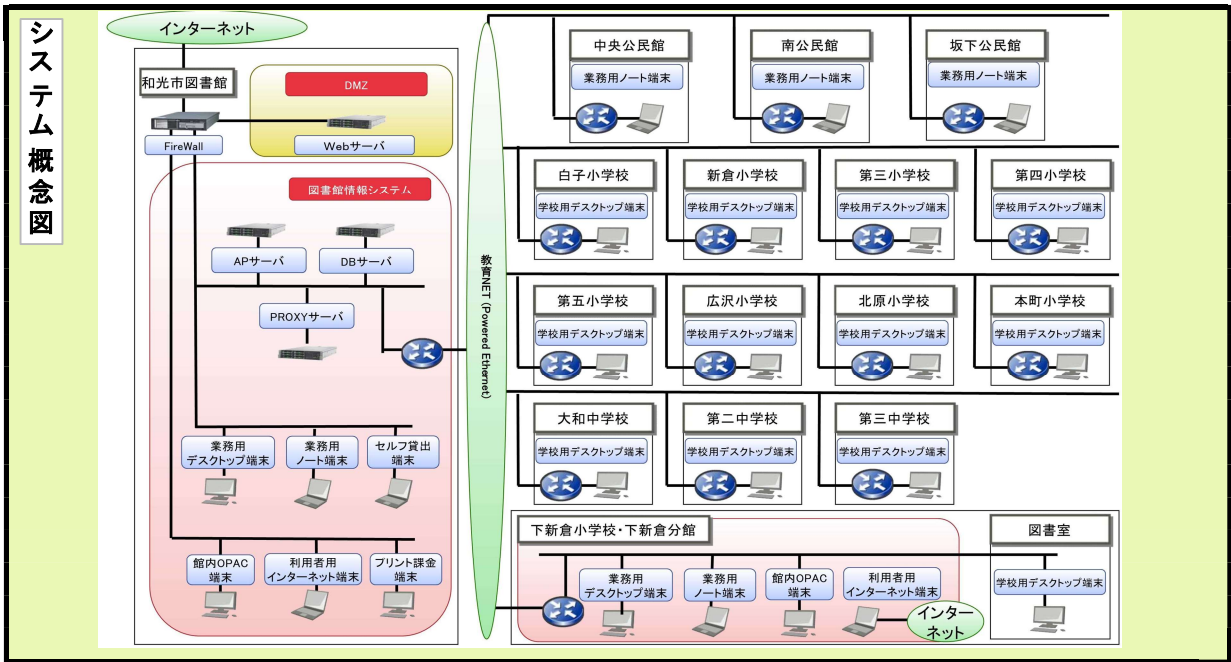
11	3 施設の概要
	(3) 図書館システム

1 図書館管理システム

契約内容	バージョン名称/業者名
保守業務委託	iLiswing V4/WebiLis/富士通株式会社
機器賃貸借	株式会社JECC

2 システム構成

端末		内訳		設置場所
用途	台数	用途	台数	
業務用端末	30台	業務用端末	29台	本館:9台 下新倉分館:5台 公民館:3台 学校図書室:12台
利用者用端末	10台	持出用端末	1台	本館:1台
合計	40台	利用者用端末 (OPAC)	5台	本館:3台 下新倉分館:2台
		利用者用端末 (セルフ貸出)	1台	本館:1台
		利用者用端末 (インターネット)	3台	本館:2台 下新倉分館:1台
		プリント課金管理用端末	1台	本館:1台

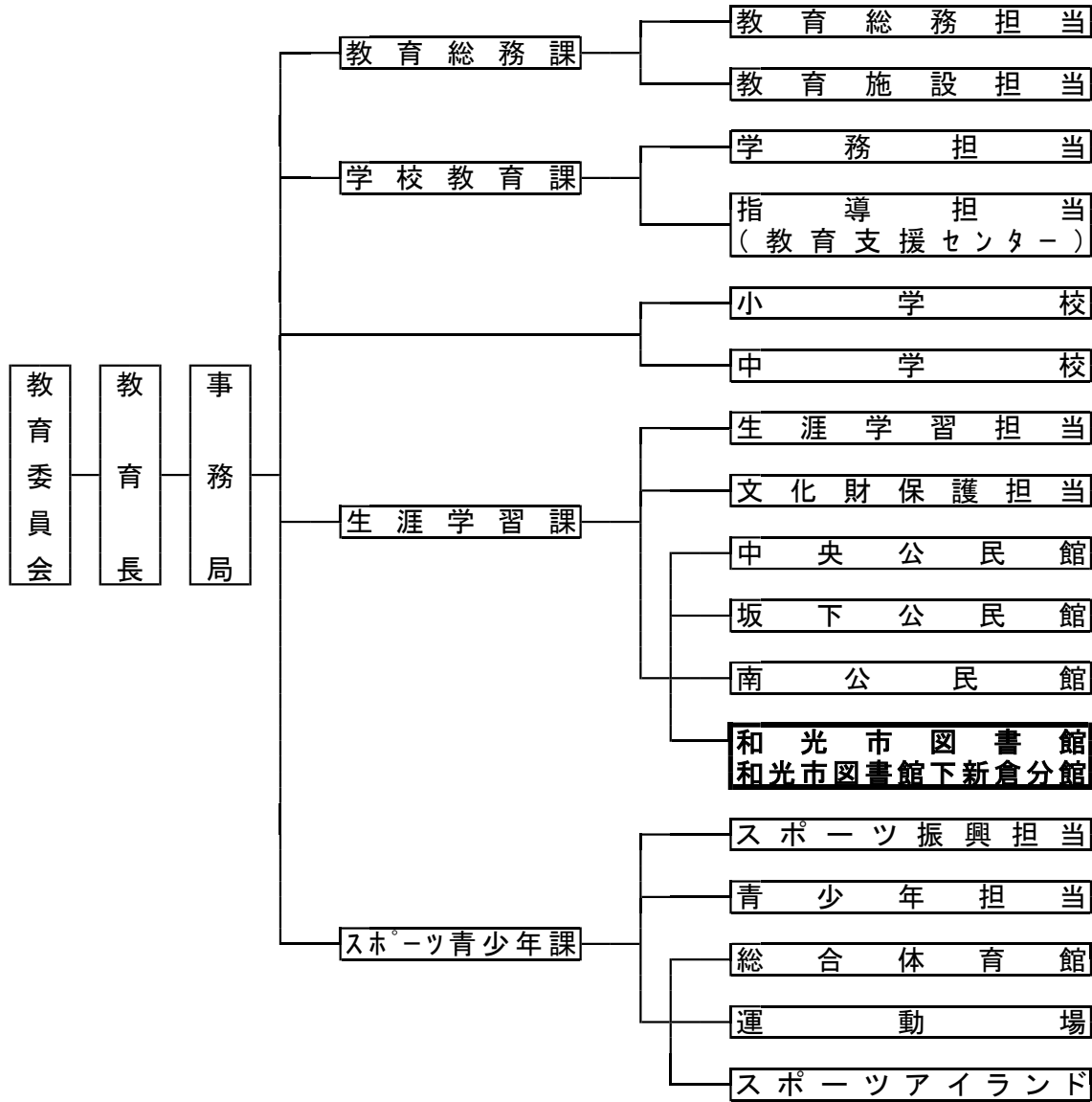


3 保守業務委託沿革

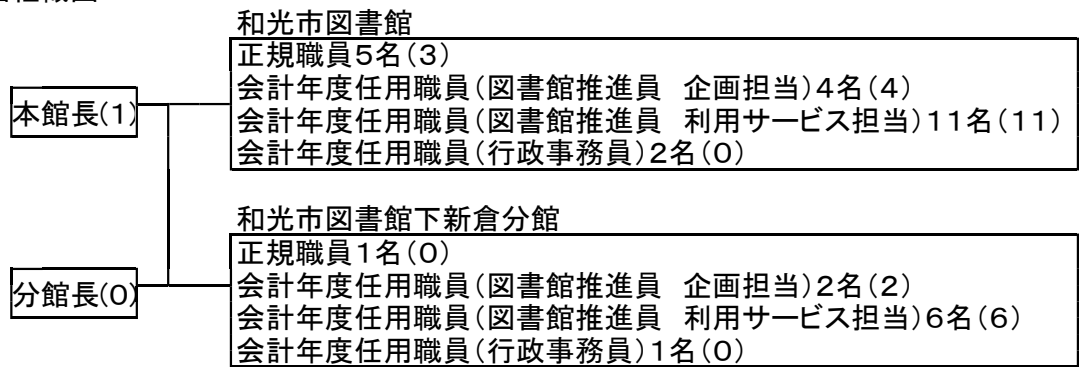
契約期間	契約業者
1 5年間 平成10年12月～平成15年11月	日本電気株式会社 ※現在:NECネクサソリューションズ株式会社
2 5年間 平成15年12月～平成20年11月	富士通株式会社
3 5年間 平成20年12月～平成25年11月	
4 (2ヶ月) 平成25年12月～平成26年1月	
5 5年間 平成26年2月～平成31年1月	
6 (1年間) 平成31年2月～令和2年1月	
7 5年間 令和2年2月～令和7年1月	

※4:長期休館となる蔵書点検(2月)に休館日を合わせるため再契約
 ※6:分館分の保守契約期間と合わせるため再契約

教育委員会組織図



図書館組織図



()内の数字はうち、司書資格保有者
令和5年12月1日現在

13	5 図書館協議会
	(1) 図書館協議会委員 (2) 図書館協議会開催状況

和光市図書館協議会委員 任期(令和5年10月3日～令和7年7月31日)

	氏名	専任の区分	備考
1	渡邊 肇	学校教育及び社会教育の関係者	和光市立小・中学校校長会 (広沢小学校)
2	鈴木 啓修	学校教育及び社会教育の関係者	和光市内県立学校 (和光国際高等学校)
3	柳下 和弘	学校教育及び社会教育の関係者	和光市社会教育委員
4	長谷川 香月	学校教育及び社会教育の関係者	和光市公民館運営審議会
5	荒井 恵子	家庭教育の向上に資する活動を行う者	あゆみの会はじめのいっぽ♪
6	小熊 尋子	家庭教育の向上に資する活動を行う者	NPO 法人わこう子育て ネットワーク
7	関口 泰典	公募による市民	公 募
8	新井 明日香	公募による市民	公 募
9	◎ 石川 敬史	学識経験のある者	十文字学園女子大学
10	○ 星 佳 芳	学識経験のある者	国立保健医療科学院

◎…委員長 ○副委員長

和光市図書館協議会開催状況(令和4年度～令和5年度)

※令和5年12月31日現在

	開催期日・場所	議 題
4年度 第1回	令和4年5月12日(木) 和光市図書館会議室	1 新型コロナウイルス感染症に伴う図書館の対応について 2 「令和4年度和光市教育行政アクションプラン」及び「和光市における学校・家庭・地域の連携・協働を支える社会教育の役割について(答申)」 3 令和4年度和光市図書館予算について 4 第3次和光市図書館サービス計画及び第4次和光市子ども読書活動推進計画について
4年度 第2回	令和4年12月9日(金) 和光市図書館会議室	1 第3次和光市図書館サービス計画について 2 第4次子ども読書活動推進計画について
4年度 第3回	令和5年2月9日(木) 和光市図書館会議室	1 第3次和光市図書館サービス計画について 2 第4次和光市子ども読書活動推進計画について 3 パブリック・コメントの意見の概要と市の見解(案)について 4 第2次和光市図書館サービス計画(令和3年度)取組状況及び評価について
5年度 第1回	令和5年6月27日(火) 和光市図書館会議室	1 新型コロナウイルス感染症に伴う図書館の対応について 2 第2次和光市図書館サービス計画(令和4年度)取組状況及び評価について
5年度 第2回	令和5年10月3日(火) 和光市役所404会議室	1 「和光市教育振興基本計画(令和3年度～令和7年度)」について 2 令和5年度図書館関連予算及び図書館事業について

14 6 図書館費・図書館職員人件費

図書館費当初予算額

単位：千円

	一般会計 予算	教育費	社会 教育費	図書館費			前年比	一般会計予 算に占める 図書館費の 割合	
				管理運営	図書整備	施設整備			
26年度	22,756,000	2,220,012	375,920	116,521	54,323	17,421	11,101	97%	0.51 %
27年度 (うち本館)	26,809,000	5,902,456	384,910	117,232	53,602	17,310	735 (346)	101%	0.44 %
28年度 (うち本館)	24,525,000	2,509,063	492,445	221,065	83,675 (57,251)	38,411 (17,020)	43,505 (0)	189%	0.90 %
29年度 (うち本館)	24,535,000	2,030,239	454,992	177,540 (121,274)	87,875 (58,445)	28,185 (16,829)	5,801 (5,801)	80%	0.72 %
30年度 (うち本館)	25,666,000	2,070,966	454,199	175,701 (119,203)	86,498 (58,259)	29,023 (16,676)	1,749 (1,749)	99%	0.68 %
R元年度 (うち本館)	26,112,000	2,131,718	490,433	176,717 (120,043)	87,914 (59,902)	29,156 (16,912)	0	101%	0.68 %
R2年度 (うち本館)	27,867,000	2,350,202	549,629	209,402 (150,032)	120,566 (87,568)	29,075 (16,994)	0	119%	0.75 %
R3年度 (うち本館)	28,227,000	2,503,778	601,463	210,952 (152,216)	122,840 (89,699)	27,368 (16,111)	0	101%	0.75 %
R4年度 (うち本館)	28,011,000	3,032,391	691,195	214,967 (157,825)	126,386 (92,116)	27,157 (16,100)	840 (840)	102%	0.77 %
R5年度 (うち本館)	31,504,000	4,679,014	781,484	224,270 (160,355)	130,930 (95,744)	27,245 (16,195)	0	104%	0.71 %

※図書館費＝職員人件費＋管理運営＋図書整備＋施設整備

職員数(事務室)

単位：人

	合計	館長	副館長	正職員	規 員	任期 付員	再任用 職員	非常勤 特別職
26年度	11	1	0	5	0	2	3	
27年度	6	1	0	4	5	2	3	
28年度 (うち本館)	13 (9)	1 (兼務)	0	6 (4)	0	1 (1)	5 (3)	
29年度 (うち本館)	13 (9)	1 (兼務)	0	6 (4)	0	1 (1)	5 (3)	
30年度 (うち本館)	13 (9)	1 (兼務)	0	7 (5)	0	0	5 (3)	
R元年度 (うち本館)	13 (9)	1 (兼務)	0	6 (5)	0	1 (0)	5 (3)	
R2年度 (うち本館)	13 (9)	1 (兼務)	0	6 (5)	0	1 (0)	5 (3)	
R3年度 (うち本館)	13 (9)	1 (兼務)	0	5 (5)	0	2 (0)	5 (3)	
R4年度 (うち本館)	13 (10)	2 (1)	0	6 (5)	0	1 (0)	6 (4)	
R5年度 (うち本館)	15 (10)	2 (1)	0	6 (5)	0	0	7 (4)	

※非常勤特別職は令和2年度から会計年度任用職員に移行

職員数(カウンター) 単位：人

	直営	委託
26年度	15	
27年度	15	
28年度 (うち本館)	19 (13)	
29年度 (うち本館)	18 (12)	
30年度 (うち本館)	18 (12)	
R元年度 (うち本館)	18 (12)	
R2年度 (うち本館)	18 (12)	
R3年度 (うち本館)	18 (12)	
R4年度 (うち本館)	18 (12)	
R5年度 (うち本館)	19 (13)	

人件費(決算額)

単位：円

	合計	正 規 職 員		非常勤特別職(令和2年度から会計年度任用職員)		カウ ンター		カウ ンター 委 託 料 (文化 振興 公社)
		給料・手当	共済費	報 酬 事務室	報 酬 カウンター	通勤費	共済費	
26年度	61,096,345	29,129,047	6,178,333	5,220,000	18,816,812	673,785	1,078,368	
27年度	55,287,865	23,478,644	5,487,705	5,220,000	19,286,273	744,107	1,071,136	
28年度	94,305,891	41,823,431	8,664,887	7,983,416	29,380,694	1,544,422	4,909,041	
29年度	103,799,110	47,434,787	9,586,806	8,630,457	30,943,979	1,761,635	5,441,446	
30年度	102,780,711	46,347,082	9,550,471	8,676,218	30,776,740	1,548,196	5,882,004	
R元年度	107,169,690	47,801,503	9,605,713	9,368,712	32,047,345	1,883,371	6,463,046	
R2年度	127,485,025	49,291,186	10,038,259	11,415,231	46,138,151	2,032,648	8,569,550	
R3年度	133,879,269	48,590,581	9,805,849	11,785,484	51,439,440	1,788,739	10,469,176	
R4年度	142,607,589	53,811,532	10,890,527	14,390,700	51,292,159	1,816,886	10,405,785	

15

7 統計

(1) 利用統計

登録者数

単位:人

	合計	和光	朝霞	志木	新座	戸田	その他 埼玉県	板橋 区	練馬 区	その他 東京都	その他
25年度	57,164	47,091	4,763	547	1,181		1,118	576	1,248	398	242
26年度	59,560	49,015	4,976	581	1,227		1,157	606	1,333	416	249
27年度	62,072	51,001	5,218	609	1,287	33	1,183	639	1,414	436	252
28年度	64,861	53,308	5,435	638	1,356	40	1,216	691	1,472	444	261
29年度	67,448	55,401	5,624	670	1,414	45	1,268	740	1,552	466	268
30年度	69,982	57,496	5,811	700	1,461	51	1,292	769	1,640	486	276
R元年度	72,421	59,489	5,994	727	1,506	55	1,323	831	1,707	506	283
R2年度	74,017	60,818	6,127	746	1,535	57	1,334	857	1,741	516	286
R3年度	76,177	62,494	6,420	771	1,587	61	1,347	901	1,782	526	288
R4年度	78,215	64,190	6,584	787	1,621	65	1,369	939	1,835	531	294

所蔵資料数(全館合計)

単位:冊

	合計	一般書	児童書 紙芝居	雑誌	郷土行政 資料	視聴覚 資料	洋書	録音 図書	付属品 その他
25年度	188,237	97,486	73,121	3,277	4,029	9,058	961		305
26年度	189,054	97,570	73,366	3,285	4,319	9,192	993		329
27年度	191,788	98,955	74,232	3,417	4,502	9,301	998	42	341
28年度	207,773	108,327	79,334	4,359	4,804	9,350	1,129	59	411
29年度	217,463	114,004	81,885	5,212	5,039	9,493	1,287	125	418
30年度	225,669	119,438	84,185	5,120	5,448	9,514	1,374	141	449
R元年度	231,540	123,792	85,898	5,043	5,483	9,227	1,466	159	472
R2年度	234,681	127,122	85,574	4,789	5,713	9,199	1,590	181	513
R3年度	241,203	131,399	87,421	4,774	5,897	9,306	1,667	212	527
R4年度	245,300	134,327	88,669	4,668	5,912	9,236	1,736	239	513

所蔵資料数(本館)

単位:冊

	合計	一般書	児童書 紙芝居	雑誌	郷土行政 資料	視聴覚 資料	洋書	録音 図書	付属品 その他
25年度	188,237	97,486	73,121	3,277	4,029	9,058	961		305
26年度	189,054	97,570	73,366	3,285	4,319	9,192	993		329
27年度	191,788	98,955	74,232	3,417	4,502	9,301	998	42	341
28年度	207,773	108,327	79,334	4,359	4,804	9,350	1,129	59	411
29年度	169,201	85,481	64,904	3,309	4,487	9,493	1,053	117	357
30年度	171,360	86,945	65,392	3,205	4,714	9,514	1,092	129	369
R元年度	171,376	87,626	65,000	3,194	4,644	9,227	1,159	143	383
R2年度	169,209	87,809	62,721	2,922	4,813	9,199	1,196	156	393
R3年度	171,547	89,310	63,315	2,899	4,903	9,300	1,250	171	399
R4年度	170,671	89,379	62,598	2,802	4,803	9,230	1,298	183	378

※平成27年度までは公民館図書室の所蔵を含む

所蔵資料数(下新倉分館)

単位:冊

	合計	一般書	児童書 紙芝居	雑誌	郷土行政 資料	視聴覚 資料	洋書	録音 図書	付属品 その他
28年度	21,638	13,991	6,314	914	243	0	116	4	56
29年度	31,373	19,497	9,380	1,769	446	0	212	8	61
30年度	36,820	23,038	11,016	1,790	624	0	260	12	80
R元年度	42,387	26,245	13,292	1,734	723	0	288	16	89
R2年度	47,413	29,145	15,213	1,753	781	0	376	25	120
R3年度	51,558	31,955	16,406	1,756	869	6	398	41	127
R4年度	55,696	34,488	17,868	1,767	957	6	420	56	134

16	7 統計
	(1) 利用統計

所蔵資料数(中央公民館)

単位:冊

	合計	一般書	児童書 紙芝居	雑誌	郷土資料	視聴覚 資料	洋書	録音 図書	付属 品 他
30年度	5,906	3,241	2,593	13	37	0	22	0	0
R元年度	6,031	3,442	2,518	13	39	0	19	0	0
R2年度	6,292	3,665	2,557	12	40	0	18	0	0
R3年度	6,309	3,675	2,558	14	42	0	19	0	1
R4年度	6,399	3,662	2,655	14	49	0	18	0	1

所蔵資料数(坂下公民館)

単位:冊

	合計	一般書	児童書 紙芝居	雑誌	郷土資料	視聴覚 資料	洋書	録音 図書	付属 品 他
30年度	5,865	3,206	2,591	48	20	0	0	0	0
R元年度	6,031	3,436	2,531	42	22	0	0	0	0
R2年度	6,080	3,441	2,576	40	23	0	0	0	0
R3年度	6,135	3,441	2,625	44	25	0	0	0	0
R4年度	6,646	3,704	2,871	34	37	0	0	0	0

所蔵資料数(南公民館)

単位:冊

	合計	一般書	児童書 紙芝居	雑誌	郷土資料	視聴覚 資料	洋書	録音 図書	付属 品 他
30年度	5,718	3,008	2,593	64	53	0	0	0	0
R元年度	5,715	3,043	2,557	60	55	0	0	0	0
R2年度	5,687	3,062	2,507	62	56	0	0	0	0
R3年度	5,654	3,018	2,517	61	58	0	0	0	0
R4年度	5,888	3,094	2,677	51	66	0	0	0	0

17

7 統計

(1) 利用統計

資料貸出冊(点)数(全館合計)

単位:冊

	合 計	一 般 書	児 童 書	紙芝居	郷土行政資料	雑 誌	視 聴 覚 料	洋 書	付 品	属 他	相 貸	互 借
25年度	376,772	164,938	154,662	2,182	206	23,525	27,484	835	2,940			
26年度	378,277	171,742	150,507	2,346	174	22,910	25,430	1,181	716			3,271
27年度	372,997	169,192	149,951	1,917	215	22,849	23,099	1,494	739			3,541
28年度	371,986	166,675	154,246	2,230	241	22,377	20,833	1,296	769			3,319
29年度	389,494	170,931	164,643	2,146	162	24,204	22,341	1,734	680			2,653
30年度	405,288	175,613	177,256	2,254	283	23,302	21,409	1,648	693			2,830
R元年度	412,281	176,520	185,929	2,167	412	22,467	19,853	1,629	576			2,728
R2年度	366,006	151,147	174,687	1,640	374	19,415	13,186	1,824	550			3,183
R3年度	426,864	174,112	207,790	1,863	364	21,503	14,089	2,625	501			4,017
R4年度	412,814	170,929	201,944	1,881	216	19,448	12,150	2,025	313			3,908

資料貸出冊(点)数(本館)

単位:冊

	合 計	一 般 書	児 童 書	紙芝居	郷土行政資料	雑 誌	視 聴 覚 料	洋 書	付 品	属 他	相 貸	互 借
25年度	369,410	162,172	151,160	2,090	206	22,745	27,324	830	2,883			
26年度	371,620	168,852	147,883	2,270	174	21,979	25,352	1,179	712			3,219
27年度	365,156	166,131	146,700	1,875	211	21,692	23,024	1,491	727			3,305
28年度	350,934	157,011	145,359	2,044	204	20,578	20,682	1,241	739			3,076
29年度	345,346	152,065	144,153	1,898	88	20,492	22,032	1,657	609			2,352
30年度	352,953	154,747	151,167	1,949	118	19,236	21,116	1,535	597			2,488
R元年度	350,972	152,303	154,395	1,789	156	18,316	19,577	1,483	467			2,486
R2年度	308,704	130,915	142,501	1,322	169	15,784	12,965	1,631	464			2,953
R3年度	357,277	150,167	167,314	1,515	209	17,785	13,889	2,233	430			3,735
R4年度	338,751	144,710	159,271	1,363	105	15,646	11,919	1,819	268			3,650

資料貸出冊(点)数(下新倉分館)

単位:冊

	合 計	一 般 書	児 童 書	紙芝居	郷土行政資料	雑 誌	視 聴 覚 料	洋 書	付 品	属 他	相 貸	互 借
28年度	13,135	6,056	6,035	139	27	691	82	54	21			30
29年度	37,069	15,753	17,875	178	63	2,733	251	75	67			74
30年度	46,147	18,247	23,907	273	162	3,074	213	111	89			71
R元年度	55,664	21,663	29,511	308	255	3,377	216	146	103			85
R2年度	52,917	18,240	30,645	299	205	3,026	178	189	85			50
R3年度	61,425	20,447	36,908	315	152	2,999	117	349	65			73
R4年度	63,201	21,036	38,270	428	105	2,952	136	169	32			73

資料貸出冊(点)数(中央公民館)

単位:冊

	合 計	一 般 書	児 童 書	紙芝居	郷土行政資料	雑 誌	視 聴 覚 料	洋 書	付 品	属 他	相 貸	互 借
25年度	692	395	220	11	0	43	11	5	7			
26年度	723	382	313	2	0	19	6	0	0			1
27年度	1,197	575	552	2	1	34	21	0	7			5
28年度	916	420	451	7	0	22	7	0	1			8
29年度	1,065	501	442	17	0	28	19	0	0			58
30年度	981	469	345	6	1	64	10	1	3			82
R元年度	799	453	251	11	0	25	14	0	2			43
R2年度	463	155	243	7	0	2	14	0	0			42
R3年度	693	363	205	1	0	14	24	6	1			79
R4年度	822	552	204	2	1	10	31	1	1			20

18

7 統計

(1) 利用統計

資料貸出冊(点)数(坂下公民館)

単位:冊

	合 計	一 般 書	児 童 書	紙 芝 居	郷 土 行 政 資 料	雑 誌	視 聴 覚 資 料	洋 書	付 品	属 他	相 貸	互 借
25年度	3,870	1,055	2,240	36	0	430	85	0	24			
26年度	2,776	734	1,498	27	0	453	49	2	4			9
27年度	3,394	831	1,839	15	1	637	29	3	2			37
28年度	3,084	877	1,566	14	6	556	39	0	2			24
29年度	2,046	549	1,120	29	11	309	20	0	1			7
30年度	1,870	631	738	19	0	384	38	1	2			57
R元年度	1,831	751	753	15	1	241	17	0	4			49
R2年度	1,997	987	713	9	0	224	6	3	1			54
R3年度	4,055	1,729	1,982	15	2	248	17	14	2			46
R4年度	5,324	2,267	2,554	12	4	363	24	8	7			85

資料貸出冊(点)数(南公民館)

単位:冊

	合 計	一 般 書	児 童 書	紙 芝 居	郷 土 行 政 資 料	雑 誌	視 聴 覚 資 料	洋 書	付 品	属 他	相 貸	互 借
25年度	2,800	1,316	1,042	45	0	307	64	0	26			
26年度	3,158	1,774	813	47	0	459	23	0	0			42
27年度	3,250	1,655	860	25	2	486	25	0	3			194
28年度	3,917	2,311	835	26	4	530	23	1	6			181
29年度	3,968	2,063	1,053	24	0	642	19	2	3			162
30年度	3,337	1,519	1,099	7	2	544	32	0	2			132
R元年度	3,015	1,350	1,019	44	0	508	29	0	0			65
R2年度	1,925	850	585	3	0	379	23	1	0			84
R3年度	3,414	1,406	1,381	17	1	457	42	23	3			84
R4年度	4,716	2,364	1,645	76	1	477	40	28	5			80

障害者サービス貸出点数 単位:点

	合 計	点字資料	布 絵 本
30年度	572	323	249
R元年度	502	276	226
R2年度	363	197	166
R3年度	306	172	134
R4年度	314	138	176

単位:件

	郵送貸出
30年度	13
R元年度	4
R2年度	2
R3年度	10
R4年度	16

庁内業務支援サービス利用状況

	件数
30年度	13
R元年度	8
R2年度	8
R3年度	19
R4年度	24

19	7 統計
	(1) 利用統計

リクエスト件数

単位: 件

	合 計	本 館	下新倉分館	中央公民館	坂下公民館	南 公 民 館
25年度	31,590(334)	31,275(334)		23	146	146
26年度	34,858(241)	34,529(241)		3	94	232
27年度	34,920(207)	34,616(207)		4	44	256
28年度	38,552(220)	38,078(198)	187(22)	1	60	226
29年度	47,330(191)	46,733(148)	373(43)	8	35	181
30年度	54,994(211)	54,162(188)	592(23)	7	29	204
R元年度	52,742(184)	52,097(154)	523(30)	14	34	74
R2年度	50,208(108)	49,898(108)	224(0)	0	8	78
R3年度	64,950(106)	64,499(105)	354(1)	7	3	87
R4年度	60,649(64)	60,220(60)	371(4)	25	1	32

※()はうち、視聴覚資料のリクエスト件数

レファレンス件数

単位: 件

	合 計	本 館	下新倉分館	中央公民館	坂下公民館	南 公 民 館
25年度	3,311	3,108		71	29	103
26年度	2,722	2,588		17	46	71
27年度	4,177	4,052		19	38	68
28年度	5,670	4,829	628	33	95	85
29年度	10,243	8,010	1,988	37	118	90
30年度	11,462	8,971	2,231	37	122	101
R元年度	11,114	8,510	2,352	33	137	82
R2年度	9,332	7,636	1,571	13	68	44
R3年度	10,161	8,107	1,813	51	96	94
R4年度	7,760	5,570	2,005	16	72	97

入館者数・開館日数

単位: 人・日

	入 館 者 数 (本 館)	開 館 日 数 (本 館)	一 日 平 均 来 館 者 数 (本 館)	入 館 者 数 (分 館)	開 館 日 数 (分 館)	一 日 平 均 来 館 者 数 (分 館)	開 館 日 数 (中 央)	開 館 日 数 (坂 下)	開 館 日 数 (南)
25年度	238,898	322	742				95	95	95
26年度	259,893	331	785				102	102	102
27年度	260,658	332	785				101	101	101
28年度	256,831	331	776	15,715	117	134	101	101	101
29年度	249,359	331	753	42,362	293	145	102	102	102
30年度	251,873	331	761	45,167	293	154	101	101	101
R元年度	241,400	326	740	45,029	288	156	93	93	93
R2年度	143,317	280	512	29,300	198	148	38	61	61
R3年度	176,106	331	532	38,653	294	131	89	89	89
R4年度	181,554	331	549	38,690	293	132	101	101	101

※下新倉分館は平成28年11月3日開館

※令和2年度は新型コロナウイルス感染症拡大防止のため臨時休館があった
(本館:計40日、分館:計26日)

20

7 統計

(1) 利用統計

貸出延人数(団体含む)

単位:人

	合 計	本 館	分 館	中央公民館	坂下公民館	南 公 民 館
27年度	94,788	92,112		522	900	1,254
28年度	95,099	88,530	3,801	432	868	1,468
29年度	98,173	86,244	9,471	450	584	1,424
30年度	101,587	88,480	10,782	418	660	1,247
R元年度	102,188	87,804	12,384	378	554	1,068
R2年度	83,609	71,566	10,502	189	652	700
R3年度	99,937	84,952	12,368	313	1,130	1,174
R4年度	99,929	83,666	12,879	382	1,444	1,558

※下新倉分館は平成28年11月3日開館

相互貸借数

単位:冊

	貸 出 数	借 受 数
25年度	783	2,413
26年度	899	3,446
27年度	1,297	3,664
28年度	1,721	3,446
29年度	2,675	2,793
30年度	3,069	3,078
R元年度	2,690	2,936
R2年度	1,724	3,177
R3年度	2,245	4,135
R4年度	2,196	4,116

複写枚数

単位:枚

	複写枚数 (本館)	複写枚数 (分館)
25年度	11,233	
26年度	10,512	
27年度	11,100	
28年度	9,437	107
29年度	8,906	708
30年度	10,525	577
R元年度	8,320	791
R2年度	5,944	266
R3年度	5,590	233
R4年度	6,042	194

団体貸出・テーマ貸出

	団 体 貸 出		テ ー マ 別 貸 出	
	貸出団体数	貸出冊数	貸出回数	貸出冊数
25年度	38団体	37,750冊	42回	2,647冊
26年度	38団体	39,650冊	56回	2,764冊
27年度	41団体	38,600冊	67回	2,008冊
28年度	47団体	40,830冊	53回	1,730冊
29年度	47団体	41,580冊	48回	1,393冊
30年度	47団体	42,050冊	65回	1,985冊
R元年度	50団体	40,950冊	62回	1,768冊
R2年度	52団体	38,650冊	83回	2,234冊
R3年度	46団体	34,000冊	138回	3,260冊
R4年度	46団体	31,350冊	132回	3,092冊

※団体貸出は平成21年度から2期制にした

読書通帳配布枚数・わこガチャ実施回数 単位:回

	読書通帳 配布枚数	わこガチャ実施回数	
		本館	分館
28年度	542	65	21
29年度	978	188	104
30年度	699	430	184
R元年度	609	378	103
R2年度	409	430	147
R3年度	552	453	99
R4年度	431	386	92

21	7 統計
	(2) 各種指標から見た実績

各種指標から見た実績

	人口一人あたりの貸出資料数 ※市外貸出含む	人口一人あたりの貸出資料数 ※市内貸出のみ	市内登録率	登録者一人あたりの貸出資料数	人口一人あたりの資料数	資料の回転率 (貸出数÷蔵書数)
25年度	4.75 冊	3.68 冊	59.35 %	6.59 冊	2.37 冊	2.00 回
26年度	4.72 冊	3.75 冊	61.20 %	6.35 冊	2.36 冊	2.00 回
27年度	4.63 冊	3.62 冊	63.32 %	6.01 冊	2.38 冊	1.94 回
28年度		3.53 冊	65.69 %	5.74 冊	2.56 冊	1.79 回
29年度		3.63 冊	67.71 %	5.77 冊	2.65 冊	1.79 回
30年度		3.75 冊	69.38 %	5.79 冊	2.72 冊	1.80 回
R元年度		3.81 冊	70.97 %	5.69 冊	2.76 冊	1.78 回
R2年度		3.42 冊	72.59 %	4.94 冊	2.80 冊	1.56 回
R3年度		4.50 冊	75.11 %	5.60 冊	2.82 冊	1.82 回
R4年度		4.57 冊	82.07 %	5.28 冊	2.93 冊	1.68 回

22

7 統計

朝霞地区四市図書館相互利用状況

和光市の図書館

区 分	R元年度		R2年度		R3年度		R4年度		
	点数・人数	構成比	点数・人数	構成比	点数・人数	構成比	点数・人数	構成比	
貸出点数	和光市民	377,414	91.6%	338,060	92.3%	390,861	91.5%	377,115	91.4%
	朝霞市民	17,769	4.3%	15,041	4.1%	22,493	5.3%	20,361	4.9%
	志木市民	897	0.2%	777	0.2%	1,167	0.3%	1,292	0.3%
	新座市民	2,437	0.6%	2,048	0.6%	2,573	0.6%	2,243	0.5%
	その他	13,772	3.3%	10,082	2.8%	9,773	2.3%	11,804	2.9%
	合 計	412,289	100.0%	366,008	100.0%	426,867	100.0%	412,815	100.0%
利用者数	和光市民	90,796	86.4%	74,923	89.7%	89,185	89.2%	88,444	88.6%
	朝霞市民	5,958	7.1%	4,713	5.6%	6,379	6.4%	6,042	6.0%
	志木市民	316	0.4%	304	0.4%	451	0.5%	527	0.5%
	新座市民	850	1.0%	706	0.8%	793	0.8%	804	0.8%
	その他	4,268	5.1%	2,953	3.5%	3,126	3.1%	4,112	4.1%
	合 計	102,188	100.0%	83,599	100.0%	99,934	100.0%	99,929	100.0%

朝霞市の図書館

区 分	R元年度		R2年度		R3年度		R4年度		
	点数・人数	構成比	点数・人数	構成比	点数・人数	構成比	点数・人数	構成比	
貸出点数	朝霞市民	738,392	86.2%	590,497	87.0%	640,194	88.8%	712,421	87.0%
	志木市民	21,009	2.5%	17,407	2.6%	19,070	2.6%	21,935	2.7%
	和光市民	38,655	4.5%	30,361	4.5%	23,977	3.3%	34,152	4.2%
	新座市民	46,851	5.5%	32,532	4.8%	30,054	4.2%	40,805	5.0%
	その他	10,758	1.3%	7,635	1.1%	7,839	1.1%	9,098	1.1%
	合 計	855,665	100.0%	678,432	100.0%	721,134	100.0%	818,411	100.0%
利用者数	朝霞市民	223,818	85.4%	176,962	86.2%	197,683	89.1%	223,084	86.4%
	志木市民	7,866	3.0%	6,121	3.0%	6,892	2.7%	7,661	3.0%
	和光市民	11,720	4.5%	8,851	4.3%	7,665	3.0%	10,640	4.1%
	新座市民	14,349	5.5%	10,266	5.0%	10,195	3.9%	12,789	5.0%
	その他	4,265	1.6%	3,046	1.5%	3,339	1.3%	3,959	1.5%
	合 計	262,018	100%	205,246	100%	225,774	100%	258,133	100%

志木市の図書館

区 分	R元年度		R2年度		R3年度		R4年度		
	点数・人数	構成比	点数・人数	構成比	点数・人数	構成比	点数・人数	構成比	
貸出点数	志木市民	365,678	84.7%	300,357	85.0%	418,858	85.4%	384,061	85.4%
	朝霞市民	16,780	3.9%	12,743	3.6%	19,367	3.9%	17,723	3.9%
	和光市民	393	0.1%	548	0.2%	454	0.1%	214	0.0%
	新座市民	32,201	7.5%	29,327	8.3%	37,720	7.7%	35,552	7.9%
	その他	16,330	3.8%	10,372	2.9%	14,021	2.9%	12,467	2.8%
	合 計	431,382	100.0%	353,347	100.0%	490,420	100.0%	450,017	100.0%
利用者数	志木市民	136,418	84.6%	107,273	84.8%	148,745	84.9%	140,791	84.6%
	朝霞市民	6,431	4.0%	4,647	3.7%	6,803	3.9%	6,501	3.9%
	和光市民	152	0.1%	253	0.2%	235	0.1%	99	0.1%
	新座市民	11,899	7.4%	10,267	8.1%	13,828	7.9%	13,615	8.2%
	その他	6,308	3.9%	4,023	3.2%	5,649	3.2%	5,252	3.2%
	合 計	161,208	100.0%	126,463	100.0%	175,260	100.0%	166,258	100.0%

新座市の図書館

区 分	R元年度		R2年度		R3年度		R4年度		
	点数・人数	構成比	点数・人数	構成比	点数・人数	構成比	点数・人数	構成比	
貸出点数	新座市民	647,679	75.8%	520,756	77.5%	648,671	83.7%	610,698	84.7%
	朝霞市民	54,895	6.4%	40,431	6.0%	32,328	4.2%	27,168	3.8%
	志木市民	86,034	10.1%	57,304	8.5%	29,823	3.8%	22,451	3.1%
	和光市民	3,920	0.5%	3,846	0.6%	4,995	0.6%	3,310	0.5%
	その他	61,703	7.2%	49,403	7.4%	59,411	7.7%	57,033	7.9%
	合 計	854,231	100.0%	671,740	100.0%	775,228	100.0%	720,660	100.0%
利用者数	新座市民	208,743	70.9%	160,327	72.5%	190,972	79.3%	196,146	81.4%
	朝霞市民	23,262	7.9%	16,621	7.5%	13,175	5.5%	11,330	4.7%
	志木市民	39,376	13.4%	26,388	11.9%	13,742	5.7%	10,309	4.3%
	和光市民	1,577	0.5%	1,162	0.5%	1,402	0.6%	1,148	0.5%
	その他	21,409	7.3%	16,899	7.6%	21,374	8.9%	21,922	9.1%
	合 計	294,367	100.0%	221,397	100.0%	240,665	100.0%	240,855	100.0%

和光市図書館サービス計画進捗状況評価 総括表(令和4年度)

基本施策	施策	評価	改善点のコメント	基本施策の評価コメント
I 意識した図書館	1 図書資料等の収集・保存	概ね適切	物理的なスペースは難しいと考えるが、蔵書数を増加させてほしい。棚を整理するなどし、開架が増えたほうがよい。	蔵書管理は適切に行われている。引き続き蔵書数を増やせるようにしていただくとともに、図書に限らず多様な資料の充実と、これら資料を市民につなぐ取り組みに期待したい。
	2 視聴覚資料の充実	適切	視聴覚資料と本を繋ぎ、世代間交流や子育て支援等ができるとうい。	
	3 郷土・行政資料の収集・保存	適切	郷土・行政資料については、さまざまな世代に知ってもらえるよう周知が必要である。	
II みんなが利用しやすい図書館	1 乳幼児、小学生へのサービスの充実	適切	おはなし会やブックスタートなど、いろいろな取組をしているので引き続き実施していただきたい。ブックスタート開催時に、本を借りる・返すのループが出来てくと読書習慣に繋がっていく。	利用者に応じたサービスが適切に行われている。特に乳幼児・小学生へのサービスは、図書館での積み重ねられた経験・実践であると考え、この間の取り組みは非常に高く評価できる。今後は、レファレンスサービスに留まらず、レファレンスサービスにも対応できるよう、「図書館」としての枠組みをこえた取組に期待したい。加えて、引き続き、広報紙や動画等を活用し、図書館の利用について周知したほうがよい。
	2 中学生及び高校生へのサービスの充実	適切	進路について考える講座や図書館クラブの実施が軌道に乗っているのよい。	
	3 成人へのサービスの充実	概ね適切	日本点字図書館による、視覚障害者や困難者に対して点字や音声データを提供するネットワークである「サピエ」を導入すると、サービスの視野が広がる。	
	4 障害者・高齢者へのサービスの充実	適切	講座の中で利用できる制度や繋がれる制度について、情報提供を行えるとよい。	
	5 外国人へのサービスの充実	適切	市内小学校のALTから要望を聞くことで、図書館のPRにもなるのよい。小学校の授業でも英語が取り入れられているので、視聴覚資料も含めた本の充実が図れるとうい。	
III 居心地の良い図書館	1 公共施設等と連携したサービスの提供	概ね適切	今後も連携しながら進めてほしい。	図書館機能の充実については、適切に行われている。他方で、中長期的な課題としては、①新館建設の検討、②電子図書館の推進がある。加えて、③専門的職員である司書の採用・力量の継承も重要である。これらは図書館が「社会教育のための機関」として、学校教育との関連も視野に入れ検討されることを期待したい。
	2 地域、ボランティアとの連携	適切	地域・ボランティアと連携した講座が、定着しつつあることから今後も進めてほしい。	
	3 コミュニティ情報等の収集・保存・発信	適切	数値目標を達成している。	
	4 図書館施設等の保全	不十分	施設自体が非常に老朽化している。新館建設も含めた図書館のあり方を検討する必要がある。	
	5 電子図書館の推進	概ね適切	図書館システムの更新や図書館ホームページの充実が図られている。動画等を活用し、図書館をPRしてほしい。	
	6 図書館の効率的・効果的運営及び職員の資質の向上	適切	オンライン等を活用した研修に参加し、学校図書館アドバイザーも含め、司書の資質の向上を継続してほしい。	

令和4年度図書館集会事業報告(本館)

集会行事名	対象	参加人数	開催日	内容
1 絵本とおはなしの会	2・3歳から 4・5歳から	子ども301名 大人208名	第1～第3土曜日 (8月を除く)	和光絵本とお話の会による絵本の読み聞かせ、パネルシアター等。キッズルームにて2回開催(11時～2・3歳くらいから、14時～4・5歳くらいから)。
七夕おはなし会	幼児から	30名	7月2日(土)	七夕にちなんだお話や笹飾りを楽しむ。
世界おはなしめぐり	子どもから 大人	9名 13名	5月14日(土) 10月1日(土)	世界の昔話や民話を素話で紹介。
クリスマスおはなし会	幼児から	27名	12月17日(土)	クリスマス気分を盛り上げるお話や歌遊び等。
2 子どもの科学		12名	6月18日(土)	市内在住の小学生を対象にした科学あそびの講座。おもしろい実験や工作を通じて、子どもたちが科学に興味を持つことを目的とする。また、本や図書館に親しみを持つよう、講座の最後には優れた科学読み物を紹介し、貸し出している。
第1回「鶴見ってなあに?」～ふしぎなおもちゃ(超層ビルボックス)をつくらう～	小学生			講師:坂口美佳子(科学読物研究会)
第3回「化石・不思議な石～アンモナイトのレプリカづくりと木の葉化石がし～」	小学生	12名	2月18日(土)	
3 夏休みの子どものついで	子どもから 大人	大人22名 子ども29名	8月6日(土)	和光絵本とお話の会、影絵サークルべんぎん、ひまわり倶楽部による大型絵本の読み聞かせやずばなし、パネルシアターや紙芝居、影絵の上映などを催し、夏に楽しめる企画を用意した。
4 ぶっくわーど 第2回「たねのりょこう」	小学生	子ども9名	11月5日(土)	本の紹介とお話 講師:渡部美帆 たねがどうやって運ばれていくのかを描いた科学絵本の紹介。実際のたねも観察した。
第3回「魔法がいっぱい」	小学生	子ども8名	3月25日(土)	本の紹介とお話 講師:加嶋智恵子 魔法や魔女が出てくる本を紹介。折り紙も折った。
5 図書館まつり	子どもから 大人		10月29日(土) 10月30日(日)	※新型コロナウイルス感染症拡大防止のため規模縮小。埼玉県在住の絵本作家 鈴木邦弘氏による講演会「いぬとふるさと」、ブックツリー「私の推し本」、絵本の読み聞かせ、英語絵本の読み聞かせ・うた、影絵づくり、バルーンアートの装飾、本のリサイクル等、人数など制限がある中だったが、図書館で楽しんでいたく催しを行った。
6 市民図書館講座 第1回「よみうり回想サロン」	大人	11名	11月17日(木)	読売新聞製作DVD「よみうり回想サロン」を使い、昭和40年代の新聞記事や写真、ニュース動画などを題材にクイズや思い出話で過去を振り返る「回想法」を参加者に体験していただいた。また、昭和40年代に関連した資料を展示し、図書館の利用につなげた。 講師:山本淳一(読売新聞東京本社クロスメディア部記者)
第2回「週刊少年ジャンプ編集者が語る!ジャンプ編集部の仕事」	中高生	17名	11月20日(日)	中高生を対象に、週刊少年ジャンプ編集部から講師を招き、編集部の仕事についてお話いただいた。講座後は編集の仕事等の関連本を紹介し、図書館利用につなげた。 講師:片山達彦
7 Wonder Club	子どもから 大人	大人6名 子ども7名 大人3名 子ども5名 大人4名 子ども3名	5月22日(日) 12月18日(日) 3月26日(日)	ボランティアグループによる英語絵本の読み聞かせや英語の歌をおして、国際理解や英語への親しみを深めた。*30年度の図書館まつりを機に再開。名称をWonderful TaleからWonder Clubに変更。
8 図書館カフェ	子どもから 大人		10月30日(日)	図書館まつりにおいて図書館職員及び和光市社会福祉協議会、大人の秘密基地アルコイリスによって図書館内で飲食物を販売。※新型コロナウイルス感染症拡大防止のため中止
9 小学生風作り講座	親子	5組10名	12月11日(日)	郷土作家 新坂和男氏にちなんだ創作風作り
10 あかちゃんと楽しむ 絵本とわらべうた	6か月から 2歳児の 親子	10名 22名 17名 10名 10名 19名 21名 21名 14名 26名 29名 27名	4月22日(金) 5月20日(金) 6月17日(金) 7月15日(金) 8月5日(金) 9月16日(金) 10月21日(金) 11月18日(金) 12月16日(金) 1月20日(金) 2月17日(金) 3月17日(金)	ボランティアによるわらべうたや、絵本の読み聞かせ等。
11 図書館シネマ	大人 子ども 大人	17名 22名 13名	10月9日(土) 1月22日(日)	『コーラス』 『くまのがっこう』『映画すみっぐらし～とびだす絵本とひみつのこ～』

令和4年度図書館集会事業報告(本館)

集会行事名	対 象	参加人数	開催日	内 容
12 大人のための朗読劇場	高校生以上	12名	11月13日(日)	ボランティア9名(朗読の会あめんぼ所属)による朗読劇。朗読劇を通じて参加者には朗読の面白さと本への関心を高めてもらった。 『やなせたかしメルヘンの世界』
13 ブックススタート	親子	7名 26名 4名 5名 6名 29名 16名 15名 16名 9名 10名 18名 23名 12名 3名 29名 8名 10名 20名 17名	4月25日(月) 5月9日(月) 6月6日(月) 6月13日(月) 6月27日(月) 7月4日(月) 9月5日(月) 9月26日(月) 10月3日(月) 11月7日(月) 11月14日(月) 11月28日(月) 12月5日(月) 12月15日(木) 1月19日(木) 2月13日(月) 2月16日(木) 2月20日(月) 3月6日(月) 3月20日(月)	絵本、語りかけの大切さを伝え、絵本のプレゼントを実施。 南子育て世代包括支援センター 総合児童センター 北子育て世代包括支援センター 総合児童センター 北第二世代包括支援センター(もくれんハウス) 総合児童センター 南子育て世代包括支援センター
14 夏休み宿題教室	小学生	33名	8月1日(月) 8月2日(火)	夏休みの宿題のアドバイスを、図書館と学校の教員が支援した。
15 本・雑誌のリサイクル	子どもから大人		随時実施	除籍した本や雑誌を無料で提供した。 (新型コロナウイルス感染拡大防止のため、館内配布を行った。)
16 音訳者養成講座(上級)	大人	6名 5名 6名 4名 6名 5名	5月10日(火) 7月12日(火) 9月13日(火) 10月11日(火) 11月8日(火) 2月14日(火)	図書館内の資料の利用が困難な方に、対面朗読を行うための音訳者を養成した。 講師:齊藤禮子(音訳講師・DAISY編集者)
17 あかちゃんタイム	乳幼児親子	大人50名 子ども53名	毎月原則 第1木曜日	保護者の方が、乳幼児と一緒にゆったりと気兼ねなく図書館を利用できるようにし、絵本の読み聞かせやわらべうたなどを行い施設利用を促した。
18 土曜えほんタイム	2・3歳から 4・5歳から	大人5名、子ども10名 大人4名、子ども9名 大人6名、子ども10名 大人5名、子ども9名 大人9名、子ども10名 大人8名、子ども9名 大人5名、子ども6名 大人6名、子ども10名 大人7名、子ども10名 大人7名、子ども11名 大人7名、子ども11名 大人5名、子ども8名	4月23日(土) 4月30日(土) 5月28日(土) 6月25日(土) 7月23日(土) 7月30日(土) 9月24日(土) 10月22日(土) 11月26日(土) 1月28日(土) 2月25日(土) 3月25日(土)	読書習慣を養うための絵本の読み聞かせ等を実施した。
19 読み聞かせボランティア交流会	大人	29名	2月23日(木)	市内で活動している読み聞かせボランティアを集め、日ごろの活動の情報交換を兼ねた交流会を行った。
20 職員研修 図書館職員専門講座 「学校図書館の楽しいPOPの書き方」	職員及び学校図書館アドバイザー	18名	11月24日(木)	図書館職員及び学校図書館アドバイザーを対象に「POPの書き方」の基本を学んだ。前半は「POPとは何か」「POPを書くのに必要なことは何か」の座学から始まり、後半は実際にPOPを作る実技を行った。最後に出来上がったPOPの講評を講師が行った。 講師:内田剛氏(フリーブックジャーナリスト)
21 図書館のおしごと体験講座	小学4~6年生	3名	7月29日(金)	図書館についての関心を高めるため、カウンター業務や本の修理等を体験してもらった。
22 検索講座 第一回、第二回「図書館ホームページ使い方相談会」、第三回「図書館の本をスマホでらくらく予約しよう」	大人	6名 2名 5名	6月30日(木) 9月25日(日) 1月29日(日)	図書館ホームページの使い方を知りたい利用者に、図書館職員が利用方法を個別に教えた。
23 夏の雲は忘れない ～おはなしと絵本と朗読と～	小学生から大人	大人24名 子ども3名	8月28日(日)	中央公民館会議室を借り、NPO法人みんなで元気さんと共催で、「戦争についての話」をテーマに戦前戦後の和光市新倉の話や、詩の朗読、絵本の読み聞かせを行った。
24 ビブリオバトル	市内中学生	中止	9月17日(土)	参加者が集まらなかったため中止

令和5年度図書館集会事業計画(本館)

集会行事名	対象	募集人数	開催日	ねらい
1 絵本とおはなしの会	2・3歳から 4・5歳から	各回10名 各回10名	第1～第3土曜日	読書習慣を養うための絵本の読み聞かせ等。本や物語への関心を高める。子どもたちの想像力と感性を養う。
2 セタおはなし会	幼児から小学生	15名	7月1日(土)	季節感のある日本の伝統行事を大切に。七夕にちなんだ絵本の読み聞かせや紙芝居を行う。
3 世界おはなしめぐり	子どもから大人	各回10名	第1回 5月13日(土) 第2回 10月7日(土)	世界の昔話や民話を素話で紹介する。絵がないので、参加者は自分の経験や想像力で物語を楽しむことができる。
4 クリスマスおはなし会	幼児から小学生	15名	12月16日(土)	飾りつけをしたクリスマスツリーのそばで読み聞かせや歌遊びをする。季節感を演出することで、親しみやすく、安心できる図書館であることを伝える。
5 子どもの科学	小学生	各回20名	第1回 6月17日(土) 第3回 2月17日(土)	科学や科学読み物についての興味や関心を高める。実験や工作を通じて、科学の本の面白さを伝える。
6 夏休みの子どもの集い	子どもから大人	1日のうち3団体が各1回 ずつ公演各回上限40名	8月5日(土)	子どもたちと図書館の結びつきを深める。普段のおはなし会では行わない影絵やパネルシアター、ペープサート等の上演を通じ、普段はあまり図書館にこない子どもたちにもこの夏休みの機会に図書館に来てもらって、図書館に親しみを持ってもらおう。
7 ぶっくわーど	小学生	各回20名	第2回 10月21日(土) 第3回 3月9日(土)	子どもたちの読書活動を支援する。講師がおすすめの本をテーマに沿って紹介。読み聞かせや本に載っている工作も交えて、子どもたちに読書の楽しさを教える。
8 市民図書館講座	子どもから大人	各回30名	2回開催	市民のための図書館講座 生涯学習の拠点として、市民の多様なニーズに合わせた講師を選定し、市民の学習に役立てる。
9 大人のための朗読劇場	高校生以上	30名	6月25日(日) 11月26日(日)	実際に「朗読劇」を見てもらうことで朗読を楽しんでもらい、本と朗読に親しみと興味を持ってもらう。
10 Wonder Club	子どもから大人		5月21日(日) 12月10日(日) 3月24日(日)	英語絵本の読み聞かせや、英語の手遊び歌等のコミュニケーションを通じて英語の本の紹介や、英語の文化にふれる機会を提供する。
11 図書館シネマ	未定	各回30名	2回実施	DVD上映をとおして図書館との結びつきを深める。図書館の利用者の拡大を図る。
12 あかちゃんを楽しむ 絵本とわらべうた	6か月から 2歳児の 親子	各回10組	毎月実施	絵本の読み聞かせやわらべうたで遊び、親子のふれあいや言葉かけの大切さを知ってもらう。(1日2回実施)昨年度同様申込制だが、定員を10名に拡大。
13 図書館まつり	子どもから大人		10月28日(土) 10月29日(日)	図書館と市民とのふれあいの場を提供する。 利用者の拡大を図る。
14 音訳者養成講座 (上級)	大人	各回6名	6回実施	音訳講師を招き、図書館内の資料の利用が困難な方に、対面朗読を行うための音訳者を養成する。
15 ブックススタート	親子	毎月出生数	13回実施 【本館会場】 5回実施 【支援センター】 【総合児童センター】	絵本やわらべうた、語りかけの大切さを伝え絵本の読み聞かせ、絵本を1冊プレゼントする。図書館会場以外に、出張ブックススタートとして、南・北・北第二子育て世代包括支援センター(もくれんハウス)と総合児童センターで実施予定。
16 小学生風作り講座	親子	6組	12月17日(日)	和光市ゆかりの郷土作家であり、風研究者である新坂和男氏の風作りを再現し、市内で行われる風揚げ大会に参加を促す。
17 図書館カフェ	子どもから大人		10月29日(日)	図書館まつりにおいて飲食物を販売する。
18 あかちゃんタイム	乳幼児親子		毎月原則 第1木曜日	保護者の方が乳幼児と一緒にゆったりと気兼ねなく図書館を利用できるよう、「あかちゃんタイム」を設けて図書館の利用を促す。
19 夏休み宿題教室	小学生		8月2日(水) 8月3日(木)	夏休みの宿題のアドバイスを、図書館と学校の教員が支援する。
20 土曜えほんタイム	2・3歳から 4・5歳から	各回10名 各回10名	第4・第5土曜日	読書習慣を養うための絵本の読み聞かせ等。本や物語への関心を高める。子どもたちの想像力と感性を養う。
21 本・雑誌のリサイクル	子どもから大人		随時実施	除籍した本や雑誌を無料で提供する。(新型コロナウイルス感染拡大防止のため、館内配布を行う。)
22 読み聞かせボランティア 交流会	大人		1回	市内小中学校及び市内で読み聞かせボランティアをされている方を対象とした交流会を実施し、今後の活動に活かす。
23 図書館のおしごと 体験講座	小学4～6 年生	6名	7月28日(金)	図書館についての関心を高めるため、カウンター業務や本の修理等を体験してもらう。
24 検索講座 「図書館の本をスマホで らくらく予約しよう」	大人	各回1名	6月30日(金) 9月29日(金) 1月26日(金)	図書館ホームページの使い方を知りたい利用者に、図書館職員が利用方法を個別に教える。
25 ビブリオバトル	市内中学生	5名	9月24日(日)	市内中学生がバトラー(発表者)となり、ビブリオバトルを実施する。

令和4年度図書館集会事業報告(下新倉分館)

集会行事名	対 象	参加人数	開催日	内 容
1 絵本とおはなしの会	幼児から 小学校 低学年	大人30名、子ども41名	4月9日(土) 5月14日(土) 6月11日(土) 7月9日(土) 9月10日(土) 10月8日(土) 11月12日(土) 12月10日(土) 1月14日(土) 2月11日(土) 3月11日(土)	和光絵本とお話の会有志、ひまわり倶楽部有志、職員による絵本の読み聞かせ、パネルシアター等。キッズスペースにて開催。
2 子どもの科学 第2回「LEDでじっけん～きれいな光のランプをつくろう～」	小学生	12名	10月15日(土)	科学読み物についての興味や関心を高めるため、日本人科学者がノーベル賞を受賞した、青色LEDを含む光の色の実験やランプを作る工作を行った。また、ブックリストを作成し、講師や図書館からのおすすめ本の紹介と貸出を実施した。講師：坂口美佳子(科学読物研究会)
3 ぶっくわーど 第1回「おばけランドへようこそ!!」	小学生	7名	7月16日(土)	本の紹介とお話 講師：加嶋智恵子 おばけ・妖怪・ゆうれいが出てくる本の紹介。折り紙工作も行った。
4 夏休み宿題教室	小学生	13名	8月2日(火)	夏休みの宿題のアドバイスを、図書館と学校の教員が支援した。
5 図書館クラブ 第1回「本の手書きPOPづくり」	中高生	8名	8月27日(土)	POP作成についてのミニ講座、おすすめ本のPOPを作成。希望者にボランティア証明書を発行。
第2回「本の福袋」づくり	中高生	5名	12月17日(土)	友だちにおすすめしたい本をテーマに、本から数冊選び英字新聞を使って福袋を製作する。また、選んだ本の理由を記載したタグを作成し、展示した。
6 クリスマス工作	4歳以上の 親子	4家族 9名	12月3日(土)	画用紙と毛糸を使った、くつした型のバッグを親子で作成した。関連図書の展示。
7 本の福袋	子どもから 大人	36名	1月5日(木)～ 1月15日(日)	テーマで選んだ2～3冊の本を包装して中身がわからないようにし、「本の福袋」として貸し出した。大人向け9袋、児童向け15袋、幼児向け12袋を準備。
8 ぬいぐるみのおとまり会	幼児から 小学生	大人4名、子ども4名	3月26日(日)～ 28日(火)	図書館に親しみを持ってもらうために開催。自分の連れてきたぬいぐるみと一緒に話を聞いた後、図書館内を見学。ぬいぐるみを預かり、図書館で過ごす様子を写真に撮り、お迎え時にアルバムを作った。ぬいぐるみが選んだ本を借りて帰った。
9 あかちゃんと楽しむ 絵本とわらべうた	6か月から 2歳児の 親子	4名 6名 8名 6名 4名 8名	4月15日(金) 6月24日(金) 9月30日(金) 11月25日(金) 1月27日(金) 3月24日(金)	絵本の読み聞かせやわらべうたで遊び、親子のふれあいや言葉かけの大切さを伝えた。 また、読み聞かせにおすすめの本を見てもらう時間を作り、絵本を通して参加者同士の交流につなげた。
10 ブックスタート	親子	8名 9名 6名 8名 9名	5月24日(火) 7月26日(火) 10月25日(火) 12月20日(火) 2月7日(月)	絵本やわらべうた、語りかけの大切さを伝え、絵本の読み聞かせ、わらべうたの実演をし、絵本を1冊プレゼントした。
11 サマーフェスタ	子どもから 大人	大人3名、子ども4名	8月6日(土)	近隣自治会、下新倉小学校、下新倉児童館、下新倉学童クラブ合同夏祭りを開催予定。利用者の拡大を図るため、図書館は「図書館の紙芝居屋さん！」を予定していた。 ※新型コロナウイルス感染拡大防止のため中止となったが、代替事業として同日に「図書館の紙芝居屋さん」を行った。
12 ひまわりおはなし会	小学生	大人1名、子ども1名 大人4名、子ども16名 大人1名、子ども11名 大人1名、子ども3名 大人1名、子ども9名 大人2名、子ども7名 大人3名、子ども11名 大人1名、子ども2名 大人0名、子ども5名 大人2名、子ども7名 大人3名、子ども10名	毎月第3水曜日 4月20日(水) 5月18日(水) 6月15日(水) 7月20日(水) 9月21日(水) 10月19日(水) 11月16日(水) 12月21日(水) 1月18日(水) 2月15日(水) 3月15日(水)	読書習慣を養うための絵本の読み聞かせ等を行い、本や物語への関心を高め、子どもたちの想像力と感性を養った。 ※今年度より、原則、図書館と下新倉児童館との隔月開催となった。4月20日、7月20日、10月19日、12月21日、2月15日、3月15日は図書館で開催。5月18日、6月15日、9月21日、11月16日、1月18日は下新倉児童館で開催。

令和4年度図書館集会事業報告(下新倉分館)

集会行事名	対象	参加人数	開催日	内容
13 ふれあいまつり	子どもから大人	大人3名、子ども6名	4月29日(金・祝)	下新倉児童館、下新倉学童クラブと共催で開催予定。利用者の拡大を図るため、読み聞かせやバルーンアート、雑誌付録のくじびき、工作などを予定していた。 ※新型コロナウイルス感染拡大防止のため中止となったが、代替事業として同日に「ペープサートとおはなしの会」を行った。
14 図書館でボードゲーム	子どもから大人		5月22日(日) 8月21日(日) 11月27日(日) 2月26日(日)	様々な年代の人々が図書館に集い、図書館に親しみを感じてもらうため、ボードゲームを利用したイベントを予定。 ※新型コロナウイルス感染拡大防止のため中止となったが、代替事業としてボードゲームに関連する展示を行った。
15 市民図書館講座「絵本の世界を楽しもう」	親子	大人3名、子ども5名	9月3日(土)	絵本『わたしのワンピース』をテーマに、読み聞かせと、紙コップで絵本の世界をテーマにした工作を行い、関連本の紹介、貸出も行った。
「守ろう 自分の財産を！～詐欺的商法にあわないために～」	大人	3名	3月17日(金)	特殊詐欺や詐欺的商法にあわないために、事例やクイズなどを通して、最近の詐欺被害について講師が解説。 講師：和光市消費生活相談員
16 本・雑誌のリサイクル	子どもから大人	300冊 243冊 453冊 247冊	5月10日(火)～6月12日(日) 8月9日(火)～9月19日(月) 12月13日(火)～1月25日(水) 3月14日(火)～5月7日(日)	除籍した本や雑誌を無料で提供する。 ※新型コロナウイルス感染拡大防止対策のため中止し、館内配布を行った。
17 あかちゃんタイム	乳幼児親子	大人15名、子ども15名	毎月原則第2金曜日	保護者の方が、乳幼児と一緒にゆったりと気兼ねなく図書館を利用できるようにし、絵本の読み聞かせやわらべうたなどを行い施設利用を促した。
18 おりがみの日	子どもから大人	150名	毎週金曜日	おりがみと折り方ボードを用意し、図書館の本を見ながら自由に創作してもらった。図書館を身近に感じてもらい、利用促進につながった。
19 おとなの朗読会	大人	14名 5名 12名	7月24日(日) 11月13日(日) 3月12日(日)	朗読ブッククラブ朗らか読み「ユニットYKK」による大人向け朗読会を開催した。
20 おとなの楽しい音読教室	大人		5月8日(日) 9月25日(日) 1月22日(日)	名作文学や古典、詩や絵本など、みんなで声を出して読む音読教室の開催を予定したが、参加者を集めての開催は中止となったため、録音編集した音読教室の動画配信を行った。(配信月、6月、10月、2月) 講師：神尾敬子
21 英語おはなし会 Peek'n See! 「ハロウィン」	小学生	大人7名、子ども12名	10月23日(日)	英語の読み聞かせを通して、ハロウィンのはじまりや、お祭りの本当の意味などを学び、英語や多文化に興味を持ってもらった。工作や関連本の貸出も行った。 講師：ヒダカ ゼノビア
22 「図書館でみつけよう！夏休み自由研究」	小学生	3名	7月12日(火)～8月27日(日)	学習支援として、自由研究と名のつく本以外でも、資料があることを利用者へ案内する。同時企画として同書体験の機会を設け、図書館への理解を深めてもらう。

令和5年度図書館集会事業計画(下新倉分館)

集会行事名	対象	募集人数	開催日	ねらい
1 絵本とおはなしの会	幼児から 小学校 低学年	各回6組	8・10・12・2月を除く 原則毎月第2土曜日	読書習慣を養うための絵本の読み聞かせ等を行い、本や物語への関心を高める。また、子どもたちの想像力と感性を養う。
2 あかちゃんを楽しむ 絵本とわらべうた	6か月から 2歳児の親子	各回6組	4月28日(金) 6月23日(金) 9月22日(金) 11月10日(金) 1月26日(金) 3月22日(金)	絵本の読み聞かせやわらべうたで遊び、親子のふれあいや言葉かけの大切さを知ってもらおう。
3 ブックスタート	親子	毎月出生数	5回実施	絵本やわらべうた、語りかけの大切さを伝え、絵本の読み聞かせ、わらべうたの実演をし、絵本を1冊プレゼントする。
4 ひまわりおはなし会	小学生	各回10名 (児童館開催時は15名様)	原則毎月第3水曜日 4月26日(水) 5月17日(水) 6月21日(水) 7月19日(水) 9月20日(水) 10月18日(水) 11月15日(水) 12月20日(水) 1月17日(水) 2月21日(水) 3月13日(水)	読書習慣を養うための絵本の読み聞かせ等を行い、本や物語への関心を高める。また、子どもたちの想像力と感性を養う。 昨年度より全11回の内6回を図書館で、5回を同施設内1階の下新倉児童館に向かい行う。
5 ふれあいまつり	子どもから 大人		4月29日(土・祝)	下新倉児童館、下新倉学童クラブと共催で図書館を親しんでもらうための催しを開催する。利用者の拡大を図る。
6 子どもの科学	小学生	15名	第2回 10月14日(土)	科学読み物についての興味や関心を高める。
7 サマーフェスタ	子どもから 大人		8月5日(土)	近隣自治会、下新倉小学校、下新倉児童館、下新倉学童クラブの合同夏祭りを開催する。利用者の拡大を図る。
8 ぶっくわーど	小学生	20名	第1回 7月15日(土)	子どもたちの読書活動を支援する。本を読む楽しさを教える。学校との連携(講師は市内の小学校の教員)
9 夏休み宿題教室	小学生		8月3日(木)	夏休みの宿題のアドバイスを、図書館と学校の教員が支援する。
10 本・雑誌のリサイクル	子どもから 大人		随時実施	除籍した本や雑誌を無料で提供する。 新型コロナウイルス感染拡大防止のため、館内配布を行う。
11 あかちゃんタイム	乳幼児親子		毎月原則 第2金曜日	保護者の方が乳幼児と一緒にゆったりと気兼ねなく図書館を利用できるようにし、図書館の利用を促す。また、読み聞かせやわらべうた等を行う。
12 図書館クラブ	中高生	20名	8月26日(土)	中高生の図書館利用を促進する。
13 英語おはなし会 Peek'n See!	小学生	各回10名	10月22日(日) 12月17日(日) 2月11日(日)	英語絵本の読み聞かせや、欧米文化や行事を紹介し、子どもたちに英語にふれる機会を提供する。
14 本の福袋	子どもから 大人	30名	1月5日(金)～	テーマで選んだ2～3冊の本を包装して中身がわからないようにし、「本の福袋」として貸し出す。
15 めいぐるみのおとまり会	幼児から 小学生	6名	3月24日(日)～ 26日(火)	図書館に親しみを持ってもらうために開催。自分の連れてきためいぐるみと一緒にお話を聞いた後、図書館内を見学。めいぐるみを預かり、図書館で過ごす様子を写真に撮り、お迎え時にアルバムを作る。めいぐるみの選んだ本を借りて帰る。
16 市民図書館講座	子どもから 大人	各回10名	12月2日(土) 3月16日(土)	市民のための図書館講座。 生涯学習の拠点として、市民の多様なニーズに合わせた講師を選定し、市民の学習に役立てる。
17 おとなの朗読会	大人	各回25名	7月23日(日) 11月3日(金・祝日) 3月10日(日)	朗読ブッククラブ朗らか読み「ユニットYKK」による大人向け朗読会。本の朗読を聞く楽しみを体験してもらおう。
18 おりがみの日	子どもから 大人		毎週金曜日	おりがみと折り方ボードを用意し、図書館の本を見ながら自由に創作してもらおう。図書館を身近に感じてもらい、利用促進につなげる。
19 和光の歴史講座	大人	各回15名	3回開催	和光市史(平成版)が出版されたことに伴い、和光市の歴史に関する講座を、講師を招いて実施する。
20 図書館でボードゲーム	子どもから 大人		8月5日(土)	様々な年代の人々が図書館に集う機会を作るため、ボードゲームを利用したイベントを実施し、図書館に親しみを感じてもらおう。
21 「図書館でみつけよう！ 夏休み自由研究」	小学生		7月11日(火)～ 8月27日(日)	学習支援として、自由研究と名のつく本以外でも、資料があることを利用者へ案内する。同時企画として司書体験の機会を設け、図書館への理解を深めてもらう。

30	9 活動報告
	(2) その他

施設訪問(学校)

単位:回

	白子小学校	本町小学校	第五小学校	第四小学校	下新倉小学校	和光特別支援学校	和光国際高校
23年度	0	0	3			2	0
24年度	1	1	1			2	0
25年度	1	1	0			2	0
26年度	1	1	0			2	0
27年度	1	1	0			2	1
28年度	1	1	0		15	1	1
29年度	1	1	0		15	2	1
30年度	1	1	0		15	2	1
R元年度	1	1	0		14	1	1
R2年度	0	0	0	1	2	0	1
R3年度	0	0	0	1	0	0	1
R4年度	0	0	0	0	4	0	1
訪問団体	職和光絵本とお話の会 朗読の会あめんぼ		員会	職員	職員	職和光絵本とお話の会 員和光絵本とお話の会	和光絵本とお話の会

施設訪問(保育園)

単位:回

	ひろさわ保育園	ほんちょう保育園	しもにいくら保育園	にいくら保育園
23年度	8	9	12	12
24年度	8	10	12	11
25年度	9	9	12	11
26年度	9	9	12	11
27年度	9	9	12	11
28年度	9	9	9	7
29年度	9	9	10	10
30年度	9	9	11	11
R元年度	9	9		10
R2年度	9	9		10
R3年度	6	6		5
R4年度	9	9		5
訪問団体	和光絵本とお話の会		ひまわり倶楽部	

※しもにいくら保育園は平成30年度末に閉園

31	9 活動報告
	(2) その他

職業体験等受け入れ

単位:人(日数)

	合計	職場体験						インターンシップ	教員研修					
		大 中 学 校	和 中 学 校	第 二 中 学 校	第 三 中 学 校	和 高 校	光 高 校	市 外 高 校	の 校	大 学	小 学 校	中 学 校	高 校	特 別 支 援
24年度	9	2(2)	4(3)			2(5)	0			1(3)				
25年度	18	4(2) 1(3)	3(3)	5(2)		2(5)	0	2(1)		1(4)				
26年度	21	4(2)	3(3)	5(2)		2(5)	0			5(2)	2(2)			
27年度	23	4(2) 1(3)	4(3)	0		2(5)	0	6(2)		3(2)	1(2) 1(2)	1(3)		
28年度	17	4(2) 1(3)	3(2)	3(2)		2(5)	0			2(2)	2(2)			
29年度	28	4(2) 1(3)	4(2)	4(2)		3(5)	0	6(2)		5(2)	1(2)			
30年度	17	4(2) 1(3)	4(2)	2(2)		3(5)	0			2(2)				1(1)
R元年度	12	0	4(2)	0		3(5)	0	3(2)		1(2)	1(2)			
R2年度	0	0	0	0		0	0	0		0	0	0	0	0
R3年度	8	0	0	0		0	1(3)	0		2(2)	2(2)	0		3(1)
R4年度	5	0	0	0		0	0	3(1)		2(2) 1(3)	1(1)	0		0

※令和2年度は新型コロナウイルス感染症の影響で各学校からの依頼がなかった。

32 9 活動報告

(2) その他

テーマ展示一覧

令和4年度(本館)

年	月	入口		特設コーナー	絵本コーナー	ひとハコ図書館	YAコーナー
		一般	児童				
2022	4	SDGs(エスディーゼーズ)のくらし	入園・入学		春		
	5	図書館サポーターさんおすすめ本	子ども読書の日におすすめの本		春		
	6	平和について考える	雨特集	冷たい料理特集	夏	NPO法人 こども・みらい・わこう	全国読書感想文コンクール課題図書
	7	夏の暮らしを楽しむ	うみ	本は心の処方箋	夏		
	8	山に親しむ	夏休みにおすすめの本	時短っていいね	夏		
	9	敬老の日特集	のりもの	体に優しく	秋		勉強法の本
	10	がん検診を受けましょう	秋の本	ハロウィンにおすすめのレシピ&絵本と物語に出てくるレシピ	秋 ・追悼「山脇百合子氏」 ・追悼「西内ミナミ氏」		
	11	暮らしを整える	埼玉県推奨図書		秋 ・追悼「松井直氏」	図書館クラブ	
12	人権週間	クリスマスにまつわるはなし		冬			
2023	1	若い人に贈る読書のすすめ	ふゆやすみにおすすめの本	温かい料理を食べて、寒い冬を乗り越えよう!	冬		第三中学校生徒作成絵本
	2	科学道100	科学道100冊ジュニア	色々なイベントにピッタリ!オシャレでおいしいお祝いレシピ	冬	NPO法人 みんなで元気	第三中学校生徒作成絵本
	3	新社会人にも読んでほしいビジネス書特集	東日本大震災を知っていますか?	追悼「大江健三郎氏」	春		高校図書館司書が選ぶおすすめ本トップ10

令和4年度(下新倉分館)

年	月	入口			特設コーナー	ひとハコ図書館	展示ケース
		一般	児童	カウンター			
2022	4	春だ!ファッションだ!!	入園・入学	SDGs 3.すべての人に健康と福祉を		NPO法人 こども・みらい・わこう	ボードゲーム、市民図書館講座(上郷地区写真・絵の展示)
	5	18歳の選択 成年年齢引き下げ	子ども読書の日におすすめの本	SDGs 4.質の高い教育をみんなに			ボードゲーム、市民図書館講座(上郷地区写真・絵の展示)
	6	疲れた心に寄り添ってくれる言葉たち(短歌・詩集)	雨特集	SDGs 5.ジェンダー平等を実現しよう		ボードゲーム、市民図書館講座(上郷地区写真・絵の展示)	
	7	世界はひとつ、SDGs	うみ	SDGs 6.安全な水とトイレを世界中に	・ぶっくわーど「おぼけ・ようかい」 ・絵本の世界を楽しもう「にしまさかやこ」	ボードゲーム、市民図書館講座(上郷地区写真・絵の展示)	
	8	夏バテ	なつやすみにおすすめの本	SDGs 7.エネルギーをみんなにそしてクリーンに	狂気山脈	ボードゲーム、市民図書館講座(上郷地区写真・絵の展示)	
	9	月	のりもの	SDGs 8.働きがいも経済成長も			午玉山土器、TRPGルール
	10	がん検診を受けましょう	あき	SDGs 9.産業と技術革新の基盤をつくろう	・追悼「山脇百合子氏」 ・子どもの科学おすすめの本 ・英語おはなし会おすすめの本	図書館クラブ	午玉山土器、TRPGルール
	11	食欲の秋	埼玉県推奨図書	SDGs 10.人や国の不平等をなくそう		午玉山土器、TRPGルール	
	12	人権について考えよう	クリスマスにまつわるはなし	SDGs 11.住み続けられるまちづくりを		午玉山土器、TRPGルール	
	2023	1	ストレスとうまく付き合おう	ふゆやすみにおすすめの本	SDGs 12.つくる責任つかう責任		午玉山土器、TRPGルール
		2	科学道100	科学道100冊ジュニア	SDGs 13.気候変動に具体的な対策を	・節分 ・人権	午玉山土器、TRPGルール
		3	雑談力	東日本大震災を知っていますか?	SDGs 14.海の豊かさを守ろう	・心元気ですか? ・ぬいぐるみおとまり会「ぬいぐるみの出てくる絵本」	午玉山土器、TRPGルール

和光市図書館所蔵新聞 25誌

朝日新聞	読売新聞	毎日新聞
埼玉新聞	日本経済新聞	サンケイ新聞
東京新聞	日刊スポーツ	スポーツ報知
The Japan Times	日経産業新聞	日経流通新聞
日刊工業新聞	日本教育新聞	週刊読書人
図書新聞	赤旗	公明新聞
社会新報	自由民主	立憲民主
Asahi Weekly	朝日小学生新聞	毎日小学生新聞
民団新聞		

和光市図書館所蔵新聞(縮刷版)

朝日新聞 (2003年4月～)	読売新聞 (2013年4月～)	毎日新聞 (2003年4月～)
埼玉新聞 (2003年4月～)	日本経済新聞 (2003年4月～)	

和光市図書館下新倉分館所蔵新聞 15誌

朝日新聞	読売新聞	毎日新聞
埼玉新聞	日本経済新聞	産経新聞
東京新聞	日経ヴェリタス	サンケイスポーツ
スポーツニッポン	全国農業新聞	福祉新聞
The Japan News	読売KODOMO新聞	読売中高生新聞

34	10 逐次刊行物
	住宅地図・ブルーマップ(本館)

和光市図書館所蔵住宅地図 4市

和光市	1995	1996	1998	1999	2000	2001	2002
	2003	2004	2005	2006	2007	2008	2009
	2010	2011	2012	2013	2014	2015	2016
	2017	2018	2019	2020	2021	2022	2023
新座市	2022						
朝霞市	2021						
志木市	2022						

和光市図書館所蔵住宅地図 東京都隣接区

板橋区	2020
練馬区	2020

和光市図書館所蔵ブルーマップ 4市

和光市	2005	2007	2010	2014	2018	2022
新座市	2010	2014	2018	2022		
朝霞市	2010	2014	2018	2021		
志木市	2010	2014	2018	2022		

35

10 逐次刊行物

雑誌(本館)

和光市図書館所蔵雑誌 205誌

	雑誌名	発行所	発刊	発売日	所蔵場所
ア	AERA	朝日新聞出版	週刊	月曜日	B-40
	(週刊)朝日	朝日新聞社出版局	週刊	火曜日	B-36
	アニメージュ	徳間書店	月刊	10日	Y-01
	an・an	マガジンハウス	週刊	水曜日	A-20
	&Premium	マガジンハウス	月刊	20日	A-27
イ	田舎暮らしの本	宝島社	月刊	3日	C-22
	いただきます ごちそうさま	株式会社メイト	季刊	3,5,8,11月各1日	D-11
ウ	with	講談社	月刊	28日	A-19
	Wedge	ウェッジ	月刊	20日	F-10
	美しいキモノ	ハースト婦人画報社	季刊	2,5,8,11月各20日	A-33
エ	栄養と料理	女子栄養大学出版部	月刊	9日	A-48
	(週刊)エコノミスト	毎日新聞出版	週刊	月曜日	F-01
	ESSE	フジテレビジョン	月刊	7日	南
	FQ JAPAN	アクセスインターナショナル	季刊	3,6,9,12月各1日	B-47
	ELLE DECOR	ハースト婦人画報社	その他	3,5,7,9,11月各7日	C-28
	えんぶ	えんぶ	隔月	奇数月9日	C-19
オ	オール讀物	文藝春秋	その他	1,2,4~8,10~12月各22日	B-4
	男の隠れ家	三栄書房	月刊	27日	B-50
	音楽の友	音楽之友社	月刊	18日	C-8
カ	CAR GRAPHIC (CG)	カーグラフィック	月刊	1日	C-35
	会社四季報	東洋経済新報社	季刊	3,6,9,12月各中旬	F-17
	会社四季報 プロ500	東洋経済新報社	季刊	3,6,9,12月各中旬	F-19
	会社四季報 未上場会社版	東洋経済新報社	年刊	9月	F-18
	(月刊)かがくのとも	福音館書店	月刊	3日	E-03
	家庭画報	世界文化社	月刊	1日	A-30
	家電批評	晋遊舎	月刊	3日	B-55
	ガバナンス	ぎょうせい	月刊	1日	F-09
	GARVY	実業之日本社	その他	3,5,7,9,11月各10日	C-37
	関東・東北じゃらん	リクルート	月刊	1日	C-44
キ	キネマ旬報	キネマ旬報社	月刊	20日	C-14
	(NHK)きょうの健康	NHK出版	月刊	21日	C-48
	(NHK)きょうの料理	NHK出版	月刊	21日	A-46
	(NHK)きょうの料理ビギナーズ	NHK出版	月刊	21日	A-44
	(週刊)金曜日	金曜日	週刊	金曜日	B-42
ク	Ku:nel	マガジンハウス	隔月	奇数月20日	A-42
	クーヨン	クレヨンハウス	月刊	3日	D-01
	暮らしの手帖	暮らしの手帖社	隔月	奇数月25日	A-36
	CREA	文藝春秋	その他	1,3~7,9~12月	A-28
	クローバー	ジェイ・ブロード	季刊	春、夏、秋、冬	U-08

★

36

10 逐次刊行物

雑誌(本館)

	雑誌名	発行所	発刊	発売日	所蔵場所	
ク	クロワッサン	マガジンハウス	月2	10日,25日	A-29	
	群像	講談社	月刊	7日	B-8	
ケ	経済セミナー	日本評論社	隔月	奇数月27日	F-12	
	芸術新潮	新潮社	月刊	25日	C-17	
	毛糸だま	日本ヴォーグ社	季刊	2,5,8,11月各5日	A-39	
	現代の図書館	日本図書館協会	季刊	1,4,7,10月各28日	C-52	
コ	航空ファン	文林堂	月刊	21日	C-47	
	国立国会図書館	日本図書館協会	月刊	28日	C-57	
	こどもとしょかん	東京こども図書館	季刊	1,4,7,10月各20日	D-15	
	子どもと読書	親子読書地域文庫全国連絡会	隔月	20日	D-18	
	子どもと本	子ども文庫の会	季刊	1,4,7,10月	D-16	
	子供の科学	誠文堂新光社	月刊	10日	E-01	
	子どものしあわせ	日本子どもの守る会	月刊	1日	D-07	
	こどものとも	福音館書店	月刊	3日	E-06	
	こどものとも0.1.2	福音館書店	月刊	3日	E-07	
	こどものとも年少版	福音館書店	月刊	3日	E-08	
	こどものとも年中向き	福音館書店	月刊	3日	E-09	
	子どもの本棚	日本子どもの本研究会	月刊	1日	D-17	
	子どもの本を選ぶ	ライブラリー・アド・サービス	季刊	20日	C-61	
	この本読んで!	出版文化産業振興財団	季刊	2,5,8,11月下旬	D-04	
	(月刊)碁ワールド	日本棋院	月刊	20日	C-33	
	サ	サーナ	イフ	年3回	3,7,12月	U-06
		埼玉県議会だより 点字版	埼玉県議会事務局	季刊	定例会閉会日の約1か月後	U-10
彩の国だより 点字版		埼玉県民生活部広聴広報課	月刊	月初	U-01	
サッカーマガジン		ベースボール・マガジン社	月刊	24日	B-24	
サッカーマガジン(増刊)		ベースボール・マガジン社	不定期	不定期	B-26	
サライ		小学館	月刊	9日	B-51	
サンキュ!		ベネッセコーポレーション	月刊	2日	A-37	
サンデー毎日		毎日新聞社出版局	週刊	火曜日	B-38	
シ	CDジャーナル	シーディージャーナル	季刊	20日	C-10	
	JTB時刻表	JTBパブリッシング	月刊	20日	C-43	
	詩と思想	土曜美術社	月刊	28日	B-06	
	社会教育	日本青年館	月刊	2日	C-54	
	週刊新潮	新潮社	週刊	木曜日	B-30	
	趣味の園芸	NHK出版	月刊	21日	C-26	
	ジュリスト	有斐閣	月刊	25日	C-03	
	将棋世界	日本将棋連盟	月刊	3日	C-34	
	小説現代	講談社	月刊	22日	B-05	
	小説幻冬	幻冬舎	月刊	27日	B-07	
	小説新潮	新潮社	月刊	22日	B-05	
	小説推理	双葉社	月刊	27日	B-07	
	小説NON	祥伝社	月刊	22日	B-13	

★

37

10 逐次刊行物

雑誌(本館)

	雑誌名	発行所	発刊	発売日	所蔵場所
シ	小説宝石	光文社	月刊	22日	B-11
	新潮	新潮社	月刊	7日	B-12
	(月刊)新聞ダイジェスト	新聞ダイジェスト社	月刊	21日	B-33
ス	Swimming Magazine	ベースボール・マガジン社	月刊	11日	B-22
	SCREEN	近代映画社	月刊	21日	C-16
	(NHK)すてきにハンドメイド	NHK出版	月刊	21日	A-41・南
	stereo	音楽之友社	月刊	19日	C-06
	SPRING	宝島社	月刊	23日	A-21
	Sports Graphic Number	文藝春秋	隔週	木曜日	B-17
	墨	芸術新聞社	隔月	奇数月1日	C-13
	相撲	ベースボール・マガジン社	月刊	毎月末日	B-16
セ	正論	産業新聞社	月刊	1日	B-31
	世界	岩波書店	月刊	8日	B-29
	セブンティーン	集英社	不定期	不定期	Y-03
	選択	選択出版株式会社	月刊	1日	F-07
ソ	装苑	文化学園文化出版局	隔月	奇数月28日	A-18
	蕎麦春秋(リベラルタイム増刊)	リベラルタイム出版社	季刊	3,6,9,12月の下旬	F-14
	宇宙のとびら	JAXA宇宙教育センター	季刊	3,6,9,12月の末日	E-10
タ	Tarzan	マガジンハウス	月2	第2,第4木曜日	B-49
	TIME	タイム社	週刊	火曜日	B-35
	DIME	小学館	月刊	16日	B-53
	(週刊)ダイヤモンド	ダイヤモンド社	週刊	月曜日	F-02
	たくさんのふしぎ	福音館書店	月刊	3日	E-04
	旅の手帖	交通新聞社	月刊	10日	C-42
	ダ・ヴィンチ	KADOKAWA	月刊	6日	B-15
	短歌	角川文化振興財団	月刊	25日	B-03
	dancyu	プレジデント社	月刊	6日	B-48
チ	ちいさなかがくのとも	福音館書店	月刊	3日	E-05
	中央公論	中央公論新社	月刊	10日	B-32
ツ	つり人	つり人社	月刊	25日	C-40
テ	DVD&動画配信で一た	ムービーウォーカー	月刊	20日	C-20
	鉄道ジャーナル	鉄道ジャーナル社	月刊	21日	C-45
	鉄道ファン	交友社	月刊	21日	C-46
	テルミ	日本児童教育振興財団	隔月	偶数月1日	U-04
	点字厚生	日本盲人会連合	隔月	20日	U-07
	点字の友	東京点字出版所	月刊	10日	U-11
	点字毎日	毎日新聞社	週刊	日曜日	U-03
	天然生活	扶桑社	月刊	20日	南・坂下
	天文ガイド	誠文堂新光社	月刊	5日	C-49
ト	東京人	都市出版	月刊	3日	C-11
	(週刊)東洋経済	東洋経済新報社	週刊	月曜日	F-04

	雑誌名	発行所	発刊	発売日	所蔵場所
ト	図書	岩波書店	月刊	28日	C-56
	図書館雑誌	日本図書館協会	月刊	不定日	C-53
ナ	NATIONAL GEOGRAPHIC日本版	日経ナショナルジオグラフィック社	月刊	30日	B-37
ニ	nicola	新潮社	月刊	1日	Y-02
	日経WOMAN	日経BP社	月刊	7日	A-25
	日経サイエンス	日経サイエンス	月刊	25日	C-51
	日経トレンディ	日経BP社	月刊	4日	B-52
	日経パソコン	日経BP社	隔週	第2、第4月曜日	C-31
	日経PC21	日経BP社	月刊	24日	C-32
	日経ビジネス	日経BP社	週刊	月曜日	F-03
	日経ヘルス	日経BP社	不定期	不定期	A-47
	日経マネー	日経BP社	月刊	21日	F-05
	日本児童文学	日本児童文学者協会	隔月	奇数月9日	D-14
	Newsweek日本版	CCCメディアハウス	週刊	火曜日	B-39
	(月刊)Newsがわかる	毎日新聞出版	月刊	15日	E-02
	Newton	ニュートンプレス	月刊	26日	C-50
ネ	猫びより	辰巳出版	季刊	3,6,9,12月各12日	C-24
	ネットワーク資料保存	日本図書館協会	年2	不定期	C-60
ノ	ノジュール	JTBパブリッシング	月刊	28日	C-41
	non-no	集英社	月刊	20日	A-22
ハ	BIRDER	文一総合出版	月刊	16日	C-21
	俳句	角川文化振興財団	月刊	25日	B-10
	(月刊)HOUSING	リクルート	隔月	偶数月21日	C-30
	Hanako	マガジンハウス	月刊	28日	A-24
	母の友	福音館書店	月刊	3日	D-08
	ハルメク	ハルメク	月刊	10日	A-43
	25ans(バンサンカン)	ハースト婦人画報社	月刊	28日	A-17
ヒ	BE-PAL	小学館	月刊	9日	C-38
	Begin	世界文化社	月刊	16日	B-44
	(月刊)美術	サン・アート	月刊	20日	C-15
	美術手帖(BT)	美術出版社	隔月	奇数月7日	C-18
	ビデオサロン	玄光社	月刊	20日	C-38
フ	FIGARO japon	CCCメディアハウス	月刊	20日	A-23
	Forbes Japan	リンクタイズ	月刊	25日	F-13
	(月刊)福祉	全国社会福祉協議会	月刊	10日	U-05
	婦人公論	中央公論新社	月2	第2、第4火曜日	A-31・南
	婦人之友	婦人之友社	月刊	12日	A-32
	プリ*フラ	フォーシーズンプレス	季刊	1,4,7,10月各16日	C-27
	武道	日本武道館	月刊	28日	中央
	BRUTUS	マガジンハウス	月2	1日,15日	B-56
	ふれあいらしんばん	内閣府政府広報室	不定期	不定	U-09
プレジデント	プレジデント社	月2	第2、第4金曜日	F-06	

	雑誌名	発行所	発刊	発売日	所蔵場所
フ	プレジデントファミリー	プレジデント社	季刊	3,6,9,12月各5日	D-02
	Pre-mo	主婦の友社	季刊	1,4,7,10月各15日	D-05
	フローリスト	誠文堂新光社	月刊	8日	C-25
	文學界	文藝春秋	月刊	7日	B-09
	文藝春秋	文藝春秋	月刊	10日	B-34
	(週刊)文春	文藝春秋	週刊	木曜日	B-28
へ	別冊ジュリスト	有斐閣	不定期	不定期	C-05
	(週刊)ベースボール	ベースボール・マガジン社	週刊	水曜日	B-23
	(週刊)ベースボール(増刊)	ベースボール・マガジン社	不定期	不定期	B-25
	Baby-mo	主婦の友社	季刊	3,6,9,12月各15日	D-06
	VERY	光文社	月刊	7日	A-38・坂下
	pen	CCCメディアハウス	月刊	28日	B-54
ホ	Voice	PHP研究所	月刊	10日	F-11
	法学セミナー	日本評論社	月刊	12日	C-04
	本の雑誌	本の雑誌社	月刊	10日	B-14
	本を選ぶ	ライブラリー・アド・サービス	月刊	20日	C-59
マ	Mart	光文社	月刊	28日	A-35・坂下
	MAMOR	扶桑社	月刊	21日	C-01
ミ	みんなの図書館	教育史料出版会	月刊	10日	C-55
ム	MUSICA	FACT	月刊	15日	C-07
メ	Men's Ex	世界文化社	月刊	6日	B-43
	MEN'S CLUB	ハースト婦人画報社	その他	2~6,8~12月各25日	B-45
	MEN'S NON・NO	集英社	月刊	9日	B-46
モ	MOE	白泉社	月刊	3日	D-10
	モーターサイクリスト	八重洲出版	月刊	1日	C-36
	モダンリビング	ハースト婦人画報社	隔月	偶数月7日	C-29
	mono(モノ・マガジン)	ワールドフォトプレス	月2	2日,16日	B-41
ヤ	山と溪谷	山と溪谷社	月刊	15日	C-39
ラ	ライト&ライフ	東京ヘレン・ケラー協会	月2	1日,15日	U-02
	ラグビーマガジン	ベースボール・マガジン社	月刊	25日	B-19
	ランナーズ	ランナーズ	月刊	22日	B-20
リ	LEE	集英社	月刊	7日	A-40
	陸上競技マガジン	ベースボール・マガジン社	月刊	14日	B-18
	リベラルタイム	リベラルタイム出版社	月刊	3日	F-08
レ	歴史街道	PHP研究所	月刊	6日	C-02
	レコードコレクターズ	ミュージック・マガジン社	月刊	15日	C-09
	レタスクラブ	KADOKAWA	月刊	25日	A-45
ワ	わたしたちの健康(広報わこう) 点字版	和光市秘書広報課	月刊	『広報わこう』は月初発行	U-12
	ワッグル -GOLF-	実業之日本社	月刊	21日	B-21
	和楽	小学館	隔月	奇数月1日	A-34
	wan	緑書房	季刊	偶数月14日	C-23

<所蔵場所の欄について>

- ①「中央」「坂下」「南」とある雑誌は、公民館図書室に所蔵しています。
- ②「A」「B」「C」「U」と表示してある雑誌は、本館雑誌コーナーにあります。
- ③「D」「E」等と表示してある雑誌は、本館キッズルームにあります。
- ④「F」と表示してある雑誌は、本館ビジネスコーナーにあります。
- ⑤「Y」と表示してある雑誌は、本館YAコーナーにあります。
- ⑥★が記載されている雑誌は雑誌スポンサー(個人)から提供いただいています。

40	10 逐次刊行物
	雑誌(下新倉分館)

和光市図書館下新倉分館所蔵雑誌 142誌

	雑誌名	発行所名	発刊	発売日	所蔵場所
ア	AERA	朝日新聞出版	週刊	月曜日	G-01
	AERA with Kids	朝日新聞出版	季刊	3,6,9,12月各5日	J-07
	AQUA LIFE	エムピージェー	月刊	11日	D-09
	act guide	東京ニュース通信社	不定期	不定期	F-18
	(週刊)朝日	朝日新聞社出版局	週刊	火曜日	G-03
	明日の友	婦人之友社	隔月	偶数月5日	A-12
	&home	武蔵エフジー	季刊	3,6,9,12月	D-16
イ	(季刊)iiichiko	文化科学高等研究院	季刊	1,4,7,10月各20日	D-01
	家の光	家の光協会	月刊	1日	B-01
	(NHK)囲碁講座	NHK出版	月刊	16日	F-08
	一枚の繪	一枚の繪	隔月	奇数月21日	F-12
	一個人	KKベストセラーズ	季刊	1,4,7,10月各3日	A-02
	illustration	玄光社	季刊	1,4,7,10月各18日	F-06
ウ	with PETs	日本愛玩動物協会	隔月	奇数月の15日	D-03
	うかたま	農山漁村文化協会	季刊	3,6,9,12月各5日	A-04
エ	ecla	集英社	月刊	1日	B-05
	ESSE	フジテレビジョン	月刊	2日	A-05
	江戸楽	エー・アール・ティ	月刊	20日	C-18
	LDK- Living Dining Kitchen-	晋遊社	月刊	28日	A-15
オ	OCEANS	ライトハウスメディア	月刊	25日	A-13
	OZ magazine	スターツ出版	月刊	12日	B-12
	大人のおしゃれ手帖	宝島社	月刊	7日	B-15
	おとなの週末	講談社ビーシー	月刊	15日	C-10
	(月刊)おりがみ	日本折紙協会	月刊	1日	G-20
	オレンジページ	オレンジページ	月2	2,17日	A-10
	大相撲ジャーナル	アプリスタイル	月刊	毎月1日前後	E-13
カ	Casa BRUTUS	マガジンハウス	月刊	9日	D-10
	Garden & Garden	エフジー武蔵	季刊	1,4,7,10月各16日	D-11
	会社四季報	東洋経済新報社	季刊	3,6,9,12月各中旬	G-12
	(月刊)かがくのとも	福音館書店	月刊	3日	I-13
	学校図書館	全国学校図書館協議会	月刊	7日	G-15
	カーネル	八重洲出版	隔月	偶数月9日	C-02
	cafe-sweets	柴田書店	隔月	偶数月5日	A-11
	キ	(NHK)きょうの料理	NHK出版	月刊	21日
ク	GoodsPress	徳間書店	年10	2,3,4,5,6,7,9,10,11,12月各6日	A-09
	暮しの手帖	暮しの手帖社	隔月	奇数月25日	B-08
	CLASSY.	光文社	月刊	28日	B-16
	クローバー	ジェイ・ブロード	季刊	3,6,9,12月	G-21
	クーヨン	婦人之友社	季刊	3,6,9,12月各5日	J-06

	雑誌名	発行所名	発刊	発売日	所蔵場所
ケ	GOETHE	幻冬舎	月刊	25日	A-07
	健康	主婦の友社	季刊	3,6,9,12月各2日	A-18
	建築知識	エクスナレッジ	月刊	20日	D-04
コ	後期のたまごクラブ	ベネッセコーポレーション	季刊	1,4,7,10月各15日	J-03
	COTTON TIME	主婦と生活社	隔月	偶数月7日	B-18
	kodomoe	白泉社	隔月	奇数月7日	J-05
	子供の科学	誠文堂新光社	月刊	10日	H-07
	こどものとも	福音館書店	月刊	3日	I-04
	こどものとも0.1.2	福音館書店	月刊	3日	I-01
	こどものとも年少版	福音館書店	月刊	3日	I-02
	こどものとも年中向き	福音館書店	月刊	3日	I-03
	子どもの本棚	日本子どもの本研究会	月刊	1日	G-19
	(週刊)ゴルフダイジェスト	ゴルフダイジェスト社	週刊	火曜日	E-17
サ	Cycle Sports	八重洲出版	月刊	20日	E-06
	埼玉りそな経済情報	埼玉りそな産業経済振興財団	月刊	1日	G-11
	サッカーダイジェスト	日本スポーツ企画出版社	月刊	10日	E-10
	サンデー毎日	毎日新聞出版	週刊	火曜日	G-02
	散歩の達人	交通新聞社	月刊	21日	C-15
シ	JICA Magazine	JICA	隔月	偶数月1日	C-11
	JTB時刻表	JTBパブリッシング	月刊	20日	C-13
	Jineko	ジネコ	季刊	2,5,8,11月各25日	A-06
	jazz Life	ジャズライフ	月刊	14日	F-10
	(週刊)新潮	新潮社	週刊	木曜日	G-08
	(月刊)ジュニアエア	朝日新聞社出版	月刊	15日	H-05
	(NHK)趣味の園芸やさいの時間	NHK出版	隔月	奇数月21日	D-12
	(NHK)将棋講座	NHK出版	月刊	16日	F-14
	小説すばる	集英社	月刊	17日	D-15
	書写書道	日本武道館	月刊	1日	F-05
	初等教育資料	東洋館出版社	月刊	28日	G-13
	新幼児と保育	小学館	季刊	3,6,9,11月各2日	G-18
ス	STORY	光文社	月刊	1日	B-04
	スマッシュ	日本スポーツ企画出版社	月刊	21日	E-16
セ	青春と読書	集英社	月刊	20日	D-07
ソ	ソトコト	ソトコト・プラネット	隔月	偶数月5日	A-08
	蕎麦春秋(リベラルタイム増刊)	リベラルタイム出版社	季刊	3,6,9,12月の下旬	C-04
	宇宙のとびら	JAXA宇宙教育センター	季刊	3,6,9,12月の末日	H-03
タ	ダイヤモンドZai	ダイヤモンド社	月刊	21日	G-06
	(月刊)たくさんのふしぎ	福音館書店	月刊	3日	I-05
	Tarzan	マガジンハウス	月2	第2,4木曜日	F-13

雑誌名		発行所名	発刊	発売日	所蔵場所
タ	卓球王国	卓球王国	月刊	21日	E-14
	多聴多読マガジン	コスモピア	隔月	奇数月6日	C-17
	たのしい授業	仮説社	月刊	2日	G-14
	ダンスビュー	モダン出版	月刊	27日	F-02
	(週刊)ダイヤモンド	ダイヤモンド社	週刊	月曜日	G-05
チ	ちいさいなかま	ちいさいなかま社	月刊	28日	J-08
	(月刊)ちいさなかがくのとも	福音館書店	月刊	3日	I-06
	地上	家の光協会	月刊	1日	G-16
	ちゃぐりん	家の光協会	月刊	1日	H-04
	中期のたまごクラブ	ベネッセコーポレーション	季刊	2,5,8,11月各15日	J-01
	中央公論	中央公論社	月刊	10日	G-03
ツ	つり情報	辰巳出版	月2	毎月1,15日	E-18
テ	デジタルカメラ・マガジン	インプレス	月刊	20日	F-11
	鉄道ダイヤ情報	交通新聞社	月刊	15日	C-07
ト	東京カレンダー	東京カレンダー	月刊	21日	C-16
	ドゥーパ!	キャンブ	隔月	奇数月8日	D-05
	driver	八重洲出版	月刊	20日	C-14
	(週刊)東洋経済	東洋経済新報社	週刊	月曜日	G-04
ナ	NATIONAL GEOGRAPHIC日本版	日経ナショナルジオグラフィック社	月刊	30日	D-02
	七緒	プレジデント社	季刊	3,6,9,12月各7日	B-14
ニ	ニコ☆プチ	新潮社	隔月	偶数月22日	H-08
	日経エンタテインメント!	日経BP	月刊	4日	F-17
	(月刊)Newsがわかる	毎日新聞出版	月刊	15日	H-06
	ニューモデルマガジンX-MAG X-	ムックハウス	月刊	26日	C-08
ノ	農業応援隊	農商工連携推進本部	年2	不定期	D-06
ハ	はじめてのたまごクラブ	ベネッセコーポレーション	季刊	3,6,9,12月各15日	J-01
	HERS	光文社	不定期	不定期	B-10
	(月刊)バスケットボール	日本文化出版	月刊	25日	E-08
	Happy-Note	ミキハウス子育て総研	年5	3,6,9,11,1月	J-04
	バドミントンマガジン	ベースボール・マガジン社	月刊	22日	E-09
	ハヤカワミステリマガジン	早川書房	隔月	奇数月25日	D-14
	(月刊)バレーボール	日本文化出版	月刊	15日	E-04
	Band Journal	音楽之友社	月刊	10日	F-09
ヒ	(月刊)ピアノ	ヤマハミュージックエンタテイメントホールディングス	月刊	20日	F-15
	PEAKS	ADDIX	月刊	15日	F-07
	美的	小学館	月刊	22日	B-03
フ	FINEBOYS	日之出出版	月刊	9日	A-01
	(月刊)武州路	富士フォルム	月刊	20日	C-05
	婦人画報	ハースト婦人画報社	月刊	1日	B-02
	(月刊)武道	日本武道館	月刊	28日	E-07
	ふれあいらしんばん	内閣府政府広報室	年6	1,3,6,7,9,11月	G-22

★

43	10 逐次刊行物
	雑誌(下新倉分館)

雑誌名		発行所名	発刊	発売日	所蔵場所
フ	文藝	河出書房新社	季刊	1,4,7,10月各7日	D-08
	文藝春秋	文藝春秋	月刊	10日	G-09
	(週刊)文春	文藝春秋	週刊	木曜日	G-07
へ	Baseball Clinic	ベースボール・マガジン社	月刊	17日	E-11
ホ	BOWLING magazine	ベースボール・マガジン社	月刊	12日	E-15
	POPEYE	マガジンハウス	月刊	9日	A-14
	(月刊)ホビージャパン	ホビージャパン	月刊	25日	D-13
	本郷	吉川弘文館	隔月	奇数月1日	C-06
マ	毎日が発見	KADOKAWA	月刊	28日	B-13
	MAMOR	扶桑社	月刊	21日	G-17
ミ	ミセスのスタイルブック	文化出版社	季刊	2,4,6,10月各12日	B-17
モ	MORE	集英社	月刊	28日	B-09
	MONOQLO	晋遊舎	月刊	19日	A-03
ヤ	やさい畑	家の光協会	隔月	奇数月3日	D-18
ユ	ゆうゆう	主婦の友社	月刊	1日	B-07
ラ	rakra(ラ・クラ)	川口印刷工業	隔月	偶数月25日	C-09
	ランニングマガジン courir	ベースボール・マガジン社	月刊	22日	F-01
リ	リベラルタイム	リベラルタイム出版社	月刊	3日	G-10
	旅行読売	旅行読売出版社	月刊	28日	C-01
	リンネル	宝島社	月刊	20日	B-11
レ	歴史人	ABCアーク	月刊	6日	C-12
ロ	ROCKIN' ON JAPAN	ロッキング・オン	月刊	30日	F-16
ワ	私のカントリー	主婦と生活社	年2	4,11月	D-17

<所蔵場所の欄について>

- ①「A」「B」「C」「D」「E」「F」「G」と表示してある雑誌は、分館雑誌コーナーにあります。
- ②「H」と表示してある雑誌は、分館児童書コーナーにあります。
- ③「I」と表示してある雑誌は、分館キッズスペースにあります。
- ④「J」と表示してある雑誌は、分館子育て支援コーナーにあります。
- ⑤★が記載されている雑誌は雑誌スポンサー(個人)から提供いただいています。

ボランティア・サークル

団 体 名	ミーティング 及び活動日	活 動 内 容
和光絵本とお話の会	毎月第1～ 第3土曜日 11:00-11:30 14:00-14:30	本館・分館での「絵本とおはなしの会」のほか、「世界おはなしめぐり」「七夕おはなし会」「クリスマスおはなし会」などの特別なお話会を開催。保育園での読み聞かせの他、高校での読み聞かせ指導なども実施している。平成26年には子ども読書活動優秀実践団体として文部科学大臣表彰を受賞した。
ワンダークラブ	年4回 日曜日 14:00-14:40	「英語を身近に感じてほしい、子ども達に英語の文化を体験させたい」という想いの下、英語絵本の読み聞かせ、英語の歌の紹介、子どもでも読めるやさしい英語絵本の紹介などを行っている。ハロウィンやクリスマス、イースターなど、英語圏の文化を伝える機会を提供している。
影絵サークルペンぎん	月1回 日曜日 10:00-12:00	影絵の製作・映写を行っている。「夏休み子どもの集い」では影絵の上映を、「図書館まつり」では子ども向けに影絵作りの工作を行い、影絵の魅力を伝えている。
和光布絵本の会ゆりかご	原則第1・第3 水曜日 13:30-15:30	図書館貸出用布絵本の製作、「図書館まつり」での布工作などを行っている。布にフェルト、ボタン、マジックテープなどをつけて作った布絵本は、手や指の感覚を養う絵本と遊具のはたらきがあり、親子のコミュニケーションを深められると人気が高い。
あゆみの会 はじめのいっぽ♪	【本館】 原則毎月 第3金曜日 10:30-11:00 11:15-11:45 【分館】 隔月 第4金曜日 11:00-11:30	あかちゃんとその保護者を対象に、「聞く耳」を育てるわらべうたや、季節や年齢に合わせた絵本の読み聞かせを行う「あかちゃんと楽しむ絵本とわらべうた」を本館・分館で開催。親子や母親同士のコミュニケーションの場を提供している。令和2年度には和光市社会教育功労賞を受賞した。
ブックスタートボランティア	【本館】 月1回 月曜日 10:00-10:30 10:45-11:15 11:30-12:00 【分館】 隔月 火曜日	毎月のブックスタート事業で、読み聞かせや語りかけの大切さを伝えている。また、わらべうたも取り入れ、親子のふれあいのきっかけづくりを行っている。
朗読ブッククラブ (朗らか読み)ユニットYKK	【分館】 年3回 日曜日 14:00-15:10	大人を対象にした朗読会。読書とは一味違う朗読を聴く楽しみを体験してもらう。

45	11 団体
	(1) ボランティア・サークル (2) 雑誌スポンサー企業

ボランティア・サークル

団 体 名	ミーティング 及び活動日	活 動 内 容
ひまわり倶楽部	原則毎月 第3水曜日 16:00-16:30	「夏休み子どもの集い」や「図書館まつり」、分館での「ひまわりおはなし会」でお話会を開催。保育園での読み聞かせなども実施している。
図書館サポーター	原則毎月 第2木曜日 午前中 (R5年度は不定期で活動)	図書館サポーターが企画をして年に1~2回、講座を開催している。また、図書館資料のカバーかけや市内小中学校への団体貸出業務の補助など幅広く活動をしている。(R5年度は、図書館サポーター対象に「読書会」を開催した。)
音訳サークル「なごみ」	原則第1火曜日 14:00-16:00	「音訳者養成講座」を修了した方が、和光市図書館の音訳者として館内資料の対面朗読サービスを行っている。読むことに障害のある方に、読書の楽しさを伝えている。

令和5年度雑誌スポンサー企業

企 業 名	ス ポ ン サ ー 誌 名
株式会社ホンダレインボー モータースクール	『CLASSY.』『kodomo』
テニスゼロ和光	『スマッシュ』
株式会社エステック	『サッカーマガジン』『関東・東北じゃらん』『OCEANS』

和光市図書館に関連ある新聞記事等(令和4年度)



(NHK Eテレ 出川哲朗の
クイズほお〜スクール)
令和4年9月5日放送



(MyTown東上線！！)

令和4年5月17日

URL : <https://machi.asakamytown.co.jp/public/library/wako-wakoshitotsyokanhonkan-w082-20220517/>

大石 真

児童文学作家

1925年(大正14年)12月8日、白子村(現在の和光市白子)で生まれる。父(巖)は医者で、母(喜代)と姉と二人の兄がいる裕福な家庭の末っ子として育つ。1959年(昭和34年)に移転するまで居住していた。

第一早稲田高等学院理科在学中に、早大童話会に入会、坪田譲治氏と出会う。早稲田大学英文科在学中に、大和中学校の代用教員になる。

大学卒業後、小峰書店に入社し、1967年(昭和42年)に退社するまで、編集者・編集長として働きながら数々の児童文学作品を生み出していった。退社後作家活動に専念。1990年(平成2年)9月4日、病気で65年の生涯を閉じた。

40年近い文学活動で生み出された作品の数々は、ジャンルを越え200冊余りにも及ぶ。代表作は「風信器」第3回日本児童文学者協会新人賞受賞。「見えなくなったクロ」(講談社)第12回小学館文学賞受賞。「チョコレート戦争」(理論社)。「眠れない子」(講談社)第28回野間児童文芸賞、第31回日本児童文学者協会特別賞受賞。

清水 かつら

童謡詩人

1898年(明治31年)7月1日、東京本所小名木川(現在の東京都江東区深川)で生まれる。両親は裕福な士族であったが、明治維新の後零落し、母は幼いかつらを残し去ってしまう。

かつらは、幼少の頃から童謡、俳句、詩歌に興味を持ち、作文や書道に秀でていた。

京華商業高校卒業後、神田の小学新報社で雑誌「少女号」等の編集の仕事をしなが、創作活動を続け、「靴が鳴る」等の作品をこの雑誌に発表した。

1923年(大正12年)関東大震災の被害にあい、家屋、家財を全て焼失したため、継母の実家のある新倉村(現在の和光市)に身を寄せる。その後白子地福寺近くの池のある家に約15年間くらし、白子川のほとりの家に移り住み、1951年(昭和26年)7月4日病気で53歳で亡くなるまで、童謡詩人としてたくさんの作品を創り続けた。

代表作に「叱られて」「あした」等、恵まれなかった少年時代の父母の愛を求めた作品や、「靴がなる」、「雀の学校」、「みどりのそよ風」等、田園風景や自然を歌った作品がある。

新坂 和男

絵本作家・風研究家

1943年(昭和18年)4月14日、和光市白子で父(誠作)、母(菊栄)の三男として生まれる。

小学校1年生の時に、森永製菓主催の「全国母の顔コンクール」に入賞。

1963年(昭和38年)3月、日本デザインスクール卒業。

青年期には、旧ソ連、ヨーロッパ、中近東、アジア各地等24カ国を放浪し、帰国後絵本の作家活動に入る。同時に風作りに取り組む。

1978年(昭和53年)9月、著書「風の謎をとく」(ポプラ社)で厚生省児童福祉文化奨励賞受賞。

1987年(昭和62年)3月16日、44年の生涯を閉じた。

代表作は「のはらでどってんと」(至光社)、「しろいふねといるかたち」(すずき出版)、「とうだいのはまわり」(福音館)、「日本の風」(角川書店)、「やさしく作れる日本の風」(ぎょうせい)、「絵本の技法」(美術出版社)等、多数。



- | | |
|-------------------|--------------------|
| ① 和光市図書館 | ⑧ 白子コミュニティセンター |
| ② 和光市図書館 下新倉分館 | ⑨ 新倉コミュニティセンター |
| ③ 中央公民館 | ⑩ 牛房コミュニティセンター |
| ④ 坂下公民館 | ⑪ 白子吹上コミュニティセンター |
| ⑤ 南公民館 | ⑫ 新倉北地域センター |
| ⑥ 駅北口まちづくり事務所 | ⑬ 和光市駅南口自転車駐車場(地下) |
| ⑦ 総合福祉会館 (ゆめあい和光) | ⑭ 和光市役所 |

●協定書

朝霞市、志木市、和光市及び新座市（以下「関係市」という。）は、市立図書館の相互協力を促進し、広域利用を行うことにより、関係市市民の自主的な学習の場の拡大とともに、文化、教養の向上に寄与し、図書館奉仕の発展を図るため、別紙要綱により協定を締結する。

この協定の締結の証とするため、本書4通を作成し、押印の上、関係市がその1通を保有する。

平成23年3月11日

朝霞市教育委員会
志木市教育委員会
和光市教育委員会
新座市教育委員会

●朝霞地区四市公立図書館相互利用事業実施要綱

（目的）

第1条 この要綱は、朝霞市、志木市、和光市及び新座市（以下「四市」という。）の公立図書館（図書館法（昭和25年法律第118号）第2条第2項に規定する公立図書館をいい、以下「図書館」という。）の広域利用に関し必要な事項を定め、相互の利用を行うことにより、市民の自主的な学習の場を拡大し、文化、教養の向上に寄与することを目的とする。

（事業の名称）

第2条 この事業は、「朝霞地区四市公立図書館相互利用事業」と称する。

（利用者の範囲）

第3条 この事業を利用できる者は、朝霞市の利用カード、志木市の利用者カード、和光市の図書利用券又は新座市の貸出券の交付を受けた者とする。

（利用資料の範囲）

第4条 利用できる資料は、図書館法第3条第1号に規定する図書館資料とし、個人貸出しに限る。

（利用の方法）

第5条 図書館は、四市の市民等の利用について、当該図書館の属する市の条例、規則等の定めにより扱うものとする。

（会議）

第6条 この事業の円滑な運営を図るため、必要に応じ、朝霞地区四市図書館連絡会を開催し、協議する。

（委任）

第7条 この要綱に定めるもののほか、この事業の実施に関し必要な事項は、四市の図書館長が協議して定めるものとする。

附 則

- 1 この要綱は、平成23年4月1日から施行する。
- 2 朝霞地区四市公立図書館相互利用（試行）実施要綱（平成5年2月1日施行）は、廃止する。

●朝霞地区四市公立図書館相互利用実施要領

（目的）

- 1 この要領は、朝霞地区四市公立図書館相互利用実施要綱に基づき、四市の市民に対し均一的なサービスを行うため、必要な事項を定めるものとする。

（登録方法）

- 2 利用者の登録に当たっては、「四市に居住するもの」又は「四市の公立図書館において相互利用カードの交付を受けたもの」を確認する。確認の方法は、貸出館の定めによるものとする。

（貸出資料の範囲）

- 3 貸出資料の範囲は、制限しないものとする。ただし利用に制限のあるものについては、貸出館の定めによるものとする。

（貸出数量及び期間）

- 4 資料の貸出数量及び期間は、貸出館の定めによるものとする。

（返却）

- 5 資料の返却は、利用者が借り受けた図書館に返却するものとする。

（リクエストサービス）

- 6 資料のリクエストは、原則として受け付ける。ただし、リクエストの処理については、当該市図書館の定めによるものとする。

（督促業務）

- 7 延滞資料の督促は、貸出館が行う。ただし、当該延滞資料が返却されない場合は、当該市民の居住する図書館は、積極的に協力し督促業務が円滑に行われるよう努めるものとする。

（損害賠償）

- 8 利用者が、借り受けた資料を紛失、汚損又は破損したときは、貸出館の定める規則により損害の賠償をしなければならない。

（情報交換）

- 9 相互利用に基づく登録状況等については、必要に応じ図書館間において情報交換を行う。

（その他）

- 10 この実施要領に定めない事項及び変更の必要が生じたときは、四市図書館長が別途協議する。

附 則

この要領は、平成5年2月1日から施行する。

●和光市図書館設置及び管理条例

昭和57年12月16日

条例第29号

最近改正 平成27年9月24日条例第22号

(設置)

第1条 図書館法(昭和25年法律第118号。以下「法」という。)第10条の規定に基づき、図書館を設置する。

(名称及び位置)

第2条 図書館の名称及び位置は、次のとおりとする。

名称	位置
和光市図書館	和光市本町31番1号
和光市図書館下新倉分館	和光市下新倉5丁目21番1号

(管理)

第3条 図書館は、和光市教育委員会(以下「教育委員会」という。)が管理する。

(事業)

第4条 図書館は、法第3条に定める図書館奉仕を行う。

(職員)

第5条 図書館に館長、その他必要な職員を置く。

(図書館協議会)

第6条 法第14条第1項の規定に基づき、図書館に和光市図書館協議会(以下「協議会」という。)を置く。

2 協議会の委員は、次に掲げる者のうちから教育委員会が委嘱する。

- (1) 学校教育及び社会教育の関係者
- (2) 家庭教育の向上に資する活動を行う者
- (3) 学識経験のある者
- (4) 公募による市民

3 協議会の委員は、10人以内とする。

4 委員の任期は、2年とする。ただし、補欠委員の任期は、前任者の残任期間とする。

(委任)

第7条 この条例に規定するものを除くほか、この条例の施行について必要な事項は、教育委員会規則で定める。

附 則

この条例は、昭和58年4月1日から施行する。

附 則(平成12年条例第35号)

この条例は、平成12年4月1日から施行する。

附 則(平成17年条例第27号)

この条例は、平成18年4月1日から施行する。

附 則(平成24年条例第4号)

この条例は、平成24年4月1日から施行する。

附 則(平成27年条例第22号)

この条例は、平成28年4月1日から施行する。

●和光市図書館管理運営規則

平成4年3月30日

教委規則第2号

最近改正 平成31年4月1日教委規則第2号

和光市図書館管理運営規則(昭和58年教委規則第8号)の全部を改正する。

第1章 総則

(趣旨)

第1条 この規則は、地方教育行政の組織及び運営に関する法律(昭和31年法律第162号)第33条第1項及び和光市図書館設置及び管理条例(昭和57年条例第29号。以下「条例」という。)第7条の規定に基づき、和光市図書館及び和光市図書館下

新倉分館(以下「図書館」という。)の管理運営に関し、必要な事項を定めるものとする。

第2章 図書館奉仕

第1節 通則

(休館日)

第2条 図書館の休館日は、次の各号に掲げる図書館の区分に応じ、当該各号に定めるとおりとする。ただし、和光市教育委員会(以下「教育委員会」という。)が、管理上必要と認めるときは、休館日を変更し、又は臨時に休館日を設けることができる。

(1) 和光市図書館

ア 1月1日から同月4日まで及び12月28日から同月31日まで

イ 館内整理日(毎月(1月及び12月を除く。))第2及び第4木曜日

ウ 特別図書整理期間(年7日以内)

(2) 和光市図書館下新倉分館

ア 毎週月曜日

イ 1月1日から同月4日まで及び12月28日から同月31日まで

ウ 館内整理日(毎月(12月を除く。))第4木曜日

エ 特別図書整理期間(年5日以内)

2 前項の規定にかかわらず、同項第1号イ並びに第2号ア及びウに掲げる日が国民の祝日に関する法律(昭和23年法律第178号)に規定する休日(以下「休日」という。)の場合は、その日後において最も近い休日でない日を図書館の休館日とする。

(利用時間)

第3条 図書館の利用時間は、次の各号に掲げる図書館の区分に応じ、当該各号に定めるとおりとする。ただし、教育委員会が特に必要と認めるときは、これを変更することができる。

(1) 和光市図書館

ア 月曜日から金曜日まで 午前9時30分から午後8時まで

イ 日曜日、土曜日及び休日 午前9時30分から午後6時まで

(2) 和光市図書館下新倉分館 午前9時30分から午後6時まで

(利用の禁止)

第4条 教育委員会は、この規則又は教育委員会が指定する職員の指示に従わない者に対しては、図書館資料及び施設の利用を禁止することができる。

(損害の賠償)

第5条 図書館の利用者は、図書館資料を紛失し、又は毀損した場合は、教育委員会が指定する図書館資料又は相当の代価で賠償しなければならない。

(複写の費用)

第6条 複写の費用は、実費とする。

第2節 図書館資料の利用

(個人利用)

第7条 図書館資料を館外で利用すること(以下「館外利用」という。)ができる者は、次に掲げる者とする。

(1) 市内に居住し、又は通勤若しくは通学する者

(2) 朝霞市、志木市、新座市、戸田市、板橋区又は練馬区に居住する者

(3) 前2号に掲げるもののほか、教育委員会が特に必要と認める者

(図書利用券等)

第8条 館外利用をしようとする者は、図書館資料利用申請書(様式第1号)を教育委員会に提出し、図書利用券(様式第2号)の交付を受けなければならない。

2 図書利用券の交付を受けた者(以下「個人利用者」という。)は、館外利用をしようとするときは、その都度図書利用券を提示しなければならない。

3 個人利用者は、図書利用券を紛失した場合又はその住所、勤務先、通学先若しくは氏名に変更があった場合は、速やかに教育委員会に届け出なければならない。

4 教育委員会は、第1項の規定による図書利用券の交付後おおむね5年ごとに、個人利用者が前条に規定する館外利用ができる者であることを確認するものとする。

5 個人利用者は、図書利用券を他人に譲渡し、又は貸与し、若しくは不正に使用してはならない。

6 教育委員会は、個人利用者が次の各号のいずれかに該当したときは、当該各号に定める期間、当該個人利用者の館外利用を禁ずることができる。

(1) 利用期間の終了後15日以上、図書資料の返却を怠ったとき 当該図書資料の利用期間の終了後15日経過した日から当該図書館資料が返却されるときまで

(2) 図書館資料の紛失、き損その他の不正な行為をしたとき 不正な行為を図書館が把握したときから当該不正な行為による損害を賠償したとき又は当該不正な行為をやめたことを教育委員会が認めたときまで

(個人利用における館外利用の範囲)

第9条 個人利用者が同時に館外利用をすることができる図書館資料の数量及び期間は、次の表のとおりとする。ただし、教育委員会が特別の理由があると認める場合は、この限りでない。

図書館資料の種類	利用数量	利用期間
図書資料	15冊以上	2週間以内
視聴覚資料	3点以内	

(団体等利用)

第10条 市内の事業所、機関及び団体(以下「団体等」という。)は、館外利用をしようとする目的が条例第4条に規定する事業に合致するときは、館外利用をすることができる。

2 第8条第1項、第3項、第5項及び第6項の規定は、団体等利用について準用する。

第11条 図書利用券の交付を受けた団体等(以下「利用団体等」という。)は、館外利用をしようとするときは、その都度、図書利用券を提示するとともに、団体利用申請書(様式第3号)を教育委員会に提出しなければならない。ただし、教育委員会が認めるときは、この限りでない。

(団体等利用における館外利用の範囲)

第12条 利用団体等が同時に館外利用をすることができる図書館資料の数量、期間、種別等は、別表のとおりとする。ただし、教育委員会が特別の理由があると認める場合は、この限りでない。

(図書館資料の返却)

第13条 教育委員会は、必要があると認めるときは、個人利用者又は利用団体等に対し、館外利用されている図書館資料の返却を求めることができる。

2 個人利用者又は利用団体等は、教育委員会から前項の規定による求めがあったときは、その求めに応じなければならない。

(館外利用の制限)

第14条 教育委員会が館外利用を不相当と認めた図書館資料は、館外利用することができない。

第3節 図書館資料の館外配置

(図書館資料の館外配置)

第15条 教育委員会が必要と認めるときは、和光市公民館設置及び管理条例(昭和57年条例第28号)第2条に規定する公民館に、図書館資料を館外配置することができる。

第4節 会議室

(利用の手続)

第16条 会議室を利用をしようとする団体等は、あらかじめ会議室利用申請書(様式第4号)を提出し、教育委員会の許可を受けなければならない。

(利用の制限)

第17条 教育委員会は、次の各号の一に該当すると認めた場合には、会議室の利用を許可しないものとする。

(1) 風俗を害し、又は秩序を乱すおそれがあるとき。

(2) 営利を目的とするとき。

(3) その他管理上支障があるとき。

(利用許可の取消し等)

第18条 教育委員会は、次の各号の一に該当すると認めた場合には、会議室の利用の許可を変更し、停止し、又は取り消すことができる。

(1) 利用者がこの規則に違反したとき。

(2) 災害その他の事故により会議室の利用ができなかったとき。

(3) 図書館が、公用上特に必要とするとき。

第5節 図書館資料の寄贈及び寄託

(図書館資料の寄贈)

第19条 教育委員会は、図書館資料の寄贈を受けた場合は、他の図書館資料と同様の取扱いをするものとする。

(図書館資料の寄託)

第20条 教育委員会は、図書館資料の寄託を受けることができる。

2 寄託された図書館資料は、他の図書館資料と同様の取扱いをする。

3 教育委員会は、寄託された図書館資料の亡失又は毀損について、その責を負わない。

第3章 組織

(事務分掌)

第21条 図書館の事務分掌は、次のとおりとする。

(1) 図書館運営の調査、研究及び企画に関すること。

(2) 図書館資料の収集、整理、保存及び除籍に関すること。

(3) 図書館資料の利用に関すること。

(4) 視聴覚資料に関すること。

(5) 図書館統計に関すること。

(6) 図書館予算の経理に関すること。

(7) 図書館施設の維持管理に関すること。

(8) 図書館協議会に関すること。

(9) 他の機関との連絡、協力に関すること。

(10) 読書相談に関すること。

(11) 読書会、研究会等の開催に関すること。

(12) 地域の読書活動の援助に関すること。

(13) 庶務に関すること。

(14) その他図書館奉仕に関すること。

第4章 図書館協議会

(委員長、副委員長)

第22条 条例第6条に規定する和光市図書館協議会（以下「協議会」という。）に、委員長及び副委員長を置き、委員の互選とする。

2 委員長及び副委員長の任期は、2年とする。

3 委員長は、会務を総理し、協議会を代表する。

4 副委員長は、委員長を補佐し、委員長に事故あるときは、その職務を代理する。

（協議会の会議）

第23条 委員長は、協議会の会議を招集し、その議長となる。

2 議事は、出席委員の過半数で決し、可否同数のときは、議長の決するところによる。

3 協議会に会議の運営上必要があるときは、専門部会を置くことができる。

（委任）

第24条 この規則に定めるもののほか、必要な事項は、教育委員会が別に定める。

附 則

この規則は、平成4年9月23日から施行する。

附 則（平成7年教委規則第1号）

この規則は、平成7年3月1日から施行する。

附 則（平成10年教委規則第2号）

この規則は、平成10年6月2日から施行する。

附 則（平成12年教委規則第1号）

この規則は、平成12年2月1日から施行する。

附 則（平成14年教委規則第3号）

この規則は、平成14年4月1日から施行する。

附 則（平成15年教委規則第2号）

この規則は、平成15年4月1日から施行する。

附 則（平成17年教委規則第5号）

この規則は、平成18年4月1日から施行する。

附 則（平成19年教委規則第6号）

この規則は、平成19年4月1日から施行する。

附 則（平成23年教委規則第3号）

この規則は、平成23年4月1日から施行する。

附 則（平成24年教委規則第7号）

この規則は、平成24年4月1日から施行する。

附 則（平成25年教委規則第1号）

この規則は、平成25年4月1日から施行する。

附 則（平成26年教委規則第2号）

この規則は、平成26年4月1日から施行する。

附 則（平成28年教委規則第4号）

この規則は、平成28年4月1日から施行する。

附 則（平成29年教委規則第2号）

この規則は、平成29年4月1日から施行する。

附 則（平成31年教委規則第2号）

（施行期日）

1 この規則は、公布の日から施行する。

（経過措置）

2 この規則による改正後の和光市図書館管理運営規則の規定は、平成31年4月1日以後に行われる館外利用について適用し、同日前に行われた館外利用については、なお従前の例による。

別表（第12条関係） 団体等利用における館外利用の範囲

利用形態	利用団体等とその単位	図書館資料の種類とその数量の上限	利用期間
和光市図書館が選書した図書館資料を利用する場合	1 小学校（学級毎）	雑誌を除く図書資料（100冊）	3か月
	2 中学校（学級毎）	雑誌を除く図書資料（50冊）	
	3 保育園（施設毎）	雑誌を除く図書資料（100冊）	
	4 高齢者施設（施設毎）		
	5 子育て支援センター（施設毎）	雑誌を除く図書資料（400冊）	
利用団体等が和光市図書館に来館し、選書した図書館資料を利用する場合	上記1～6の対象者（対象者毎）	図書資料（50冊） 視聴覚資料（3点）	4週間
和光市図書館で活動するボランティア団体が利用する場合	和光市図書館で活動するボランティア団体	図書資料（30冊）	2か月
和光市内の小中学校、高等学校及び特別支援学校等が特定のテーマに沿って利用する場合	各学校の図書主任（施設毎）	1つのテーマにつき 図書資料（100冊） 視聴覚資料（3点）	4週間
	各学校の図書館アドバイザー（施設毎）		
	その他各施設の代表者等（施設毎）		

備考

1 別表内に記載されていない団体は、原則として別表内の類似団体に準用します。

2 視聴覚資料のうちDVDは、団体等へ館外利用を行いません。

●和光市図書館情報閲覧用端末機利用に関する要綱

制定 平成18年10月 1日
最近改正 平成26年10月31日

(趣旨)

第1条 この告示は、和光市図書館（以下「図書館」という）を利用する者がインターネットを介して提供されている情報を取得し、自らの課題解決を支援することを目的として、図書館に設置されている情報閲覧用端末機（以下「端末機」という。）を利用することに関し、必要な事項を定めるものとする。

(利用時間)

第2条 端末機の利用時間（以下「利用時間」という。）は、和光市図書館管理運営規則（平成4年教委規則第2号。以下「規則」という。）第3条に規定する図書館の利用時間とする。

2 利用時間は、1人当たり1日60分までとする。

3 1回の利用時間は、30分以内とする。ただし、端末機を利用するために待機している者（以下「待機者」という。）がいなときは、継続して60分まで利用することができる。

(利用手続)

第3条 端末機を利用しようとする者は、規則第9条第1項に規定する図書利用券を図書館の利用者受付に提示しなければならない。ただし、図書利用券の交付を受けていない者は、和光市図書館情報閲覧用端末機利用申請書（様式第1号。次項において「申請書」という。）を図書館の利用者受付に提出しなければならない。

2 前項の規定にかかわらず、待機者と交代したことにより継続して60分まで利用することができなかつた者が当該待機者の直後に利用するときは、図書館利用券の提示、又は申請書の提出を省略することができる。

(遵守事項)

第4条 端末機を利用する者（以下「利用者」という。）は、次に掲げる事項をしてはならない。

- (1) 有害なサイトその他の公序良俗に反するサイトを閲覧すること。
- (2) 電子メールの送受信、掲示板等への書き込みその他閲覧以外の行為をすること。
- (3) 端末機を故意に動作不良とすること。
- (4) 他の利用者の迷惑となるような行為をすること。

(損害賠償)

第5条 利用者は、故意又は過失により端末機をき損したときは、その損害を賠償しなければならない。

(委任)

第6条 この告示に定めるもののほか、端末機の利用に関し必要な事項は、図書館長が別に定める。

附 則

この告示は、平成18年10月1日から施行する。

附 則

この告示は、平成26年11月1日から施行する。

●和光市図書館サポーター制度実施要綱

(趣旨)

第1条 この告示は、和光市図書館が実施する図書館事業において市民ボランティアとして積極的に協力する和光市図書館サポーター（以下「サポーター」という。）の登録、活動等に関し、必要な事項を定めるものとする。

(登録対象)

第2条 サポーターとして登録できる者は、次に掲げる要件のいずれにも該当するものとする。

- (1) 市内に在住し、在勤し、又は在学する者であること。

(2) サポーターとして継続的に活動できること。

(3) 図書館事業に関心があること。

(登録手続)

第3条 サポーターとして登録しようとする者は、和光市図書館サポーター登録申込書（様式第1号。次項において「申込書」という。）を図書館長に提出しなければならない。

2 図書館長は、申込書を受理した場合は、その内容を審査し、前条各号に掲げる要件に該当すると認めるときは、当該申込書を提出した者をサポーターとして登録するものとする。

3 前項の規定による登録は、和光市図書館サポーター登録簿（様式第2号）に、氏名、住所、電話番号その他必要な事項を記載してするものとする。

(活動内容)

第4条 サポーターは、次に掲げる活動を行う。

- (1) 図書館事業の企画及び運営
- (2) 除籍資料のリサイクルの準備及び受付
- (3) 団体貸出業務の補助
- (4) 書架整理
- (5) 図書館資料のカバー掛け及び修理
- (6) 図書館内の装飾及び美化
- (7) 前各号に掲げるもののほか、図書館長が必要と認めた活動

(活動時間等)

第5条 サポーターの活動時間は、原則として1日当たり6時間以内とする。ただし、サポーターが了承したときは、6時間を越えることができる。

2 サポーターの活動場所は、和光市図書館、和光市公民館図書室その他図書館長が必要と認めた場所とする。

3 サポーターの活動日時及び活動場所は、図書館長が指定する。

(秘密の保持)

第6条 サポーターは、第4条の活動を行ったことによって知り得た秘密を他に漏らしてはならない。サポーターを退いた後も、同様とする。

(活動支援)

第7条 図書館長は、サポーターの活動を支援するため、サポーターとしての知識及び技能の向上に資する研修等を行うものとする。

2 サポーターは、前項の研修等に積極的に参加するものとする。

(登録の取消し)

第8条 図書館長は、サポーターが次の各号のいずれかに該当するときは、その登録を取り消すものとする。

- (1) サポーターが登録の取消しを申し出たとき。
- (2) 第2条各号の要件に該当しなくなったとき。
- (3) 虚偽その他不正の手段により登録を受けたとき。
- (4) サポーターとして不適切であると図書館長が認めたとき。

(事務局)

第9条 サポーターに関する事務は、和光市図書館において処理する。

(委任)

第10条 この告示に定めるもののほか、必要な事項は、図書館長が別に定める。

附 則

この告示は、平成26年11月1日から施行する。

●和光市図書館資料の寄贈等に関する要綱

平成27年3月26日

教委告示第4号

改正 平成31年4月1日教委告示第5号

(趣旨)

第1条 この告示は、和光市図書館管理運営規則（平成4年教委規則第2号。以下「規則」という。）第19条に規定する図書館資料の寄贈（以下「寄贈」という。）及び規則第20条に規定する図書館資料の寄託（以下「寄託」という。）に関し、必要な事項を定めるものとする。

(定義)

第2条 この告示において使用する用語は、規則において使用する用語の例による。

(寄贈等の基準)

第3条 教育委員会が寄贈又は寄託（以下「寄贈等」という。）を受ける資料は、次の各号のいずれにも該当しないものとする。

- (1) 和光市図書館資料収集方針に適合しないもの
- (2) 発行後1年を経過したもの（著作者が市在住者又は市出身者であるもの、及び郷土資料、地方行政資料その他これらに類するものを除く。）
- (3) 汚損、破損又は書き込み等により図書館資料としての利用に堪えないもの
- (4) 図書館が利用者の利用に供するのに必要な数を既に所蔵しているもの
- (5) 視聴覚資料（図書館資料として利用することが著作権法（昭和45年法律第48号）に違反しないものを除く。）
- (6) 教科書、各種試験参考書、新聞、カタログ、パンフレット、ポスターその他これらに類するもの
- (7) 全集の一部であるもの
- (8) 前各号に掲げるもののほか、教育委員会が寄贈等を受けることが適当でないと認めるもの

(寄贈等の申出等)

第4条 寄贈等しようとする者は、寄贈（寄託）申出書（様式第1号）に寄贈等しようとする資料を添えて、教育委員会に申し出るものとする。ただし、寄贈の場合で、寄贈しようとする者が希望するとき又は図書館に設置されている寄贈ボックス（資料を投函することにより当該資料の寄贈を行うことができる箱をいう。以下同じ。）を利用するときは、寄贈（寄託）申出書の提出を省略することができる。

2 教育委員会は、前項の規定による申出（以下「申出」という。）があった場合（寄贈ボックスによる寄贈の場合を含む。）は、当該申出に係る資料が前条に規定する寄贈等の基準（次項において「寄贈等基準」という。）に適合するかどうかを審査し、適合すると認めたときは、当該資料の寄贈等を受けるものとする。

3 教育委員会は、前項の規定による審査により寄贈等基準に適合しないと認めた資料については、寄贈の場合にあっては、その取扱いを教育委員会に一任されたものとみなし、当該資料の譲受けを希望する利用者は無償で譲渡し、又は廃棄し、寄託の場合にあっては、当該資料の申出をした者に返還するものとする。

4 教育委員会は、第2項の規定により資料の寄贈等を受けたときは、当該資料の申出をした者に寄贈資料等受領書（様式第2号）を交付するものとする。ただし、寄贈ボックスによる寄贈の場合、この限りでない。

(寄贈資料等)

第5条 前条第2項の規定により寄贈を受けた資料は、いかなる場合においてもこれを返還しない。

2 教育委員会は、前条第2項の規定により寄託を受けた資料の当該寄託の期間が終了したときは、速やかに返還するものとする。
(委任)

第6条 この告示に定めるもののほか、寄贈等に関し必要な事項は、図書館長が別に定める。

附 則

(施行期日)

- 1 この告示は、平成27年4月1日から施行する。
(和光市図書館資料寄贈取り扱いに関する要綱の廃止)
- 2 和光市図書館資料寄贈取り扱いに関する要綱（平成3年教委告示）は、廃止する。

附 則（平成31年教委告示第5号）

この告示は、公布の日から施行する。

●和光市図書館資料の賠償に関する要綱

平成27年3月26日

教委告示第6号

改正 平成31年4月1日教委告示第5号

(趣旨)

第1条 この告示は、和光市図書館管理運営規則（平成4年教委規則第2号。以下「規則」という。）第5条に規定する図書館資料の賠償（以下「賠償」という。）について、必要な事項を定めるものとする。

(定義)

第2条 この告示において使用する用語は、規則において使用する用語の例による。

(賠償の対象)

第3条 賠償の対象となる図書館資料は、紛失したものと別表第1の左欄に掲げる図書館資料の種類区分に応じ、同表の中欄に掲げる毀損の状態のいずれかに該当するものとする。

2 前項の規定にかかわらず、教育委員会は、次のいずれかに該当する図書館資料を賠償の対象としないことができる。

- (1) 寄贈又は寄託されたもの
- (2) 修復が容易かつ可能なもの（修復に過大な費用を要するものを除く。）
- (3) 前2号に掲げるもののほか、教育委員会が認めたもの（賠償の方法等）

第4条 賠償の方法は、紛失し、又は毀損した図書館資料と同一の資料（未使用のものに限る。）を図書館に提供することとする。ただし、紛失し、又は毀損した図書館資料が絶版その他これに準ずる理由により一般に入手することが困難な場合その他教育委員会が特に認めた場合は、金銭の納付により行うことができる。

2 前項ただし書の金銭の額は、紛失し、又は毀損した図書館資料の定価（私的独占の禁止及び公正取引の確保に関する法律（昭和22年法律第54号）第23条第4項の再販売価格（同条第1項に規定する再販売価格をいう。）をいう。以下同じ。）の額に別表第2の左欄に掲げる区分に応じ、同表の右欄に掲げる算出率を乗じて得た額（その額に10円未満の端数があるときは、これを切り捨てた額）とする。この場合において、定価に含まれる消費税額については、第6条の規定による届出があった日の税率を適用して計算する。

(紛失等の届出)

第5条 図書館資料を紛失し、又は毀損した者は、図書館資料（紛失・毀損）届出書（様式第1号）により、速やかに教育委員会に届け出なければならない。

(賠償の通知)

第6条 教育委員会は、前条の規定による届出があった場合は、その内容を審査し、賠償の必要があると認めるときは、図書館資料賠償通知書（様式第2号）により、当該届出を行った者に通知するものとする。

（受領書の交付）

第7条 教育委員会は、賠償を受けたときは、図書館資料賠償受領書（様式第3号）を当該賠償を行った者に交付するものとする。

（館外利用の制限）

第8条 教育委員会は、第6条の規定による通知を受けた者が当該通知で指定された期限までに賠償をしないときは、その賠償をするまでの間、規則第8条第6項（規則第10条第2項の規定により準用する場合を含む。）の規定により図書館資料の館外利用を禁ずることができる。

（賠償の免除）

第9条 教育委員会は、図書館資料を紛失し、又は毀損した者が次のいずれかに該当する場合は、賠償を免除することができる。

- (1) 震災、風水害、火災その他これらに類する災害により図書館資料を紛失し、又は毀損した場合
- (2) 盗難その他の事故等より図書館資料を紛失し、又は毀損した場合
- (3) 前2号に掲げるもののほか、教育委員会が特に必要があると認めた場合

（委任）

第10条 この告示に定めるもののほか、必要な事項は、教育委員会が別に定める。

附 則

（施行期日）

- 1 この告示は、公布の日から施行する。
（和光市図書館資料損害賠償に関する要綱の廃止）
- 2 和光市図書館資料損害賠償に関する要綱（平成3年教委要綱）は、廃止する。

附 則（平成31年教委告示第5号）

この告示は、公布の日から施行する。

別表第1（第3条関係）

図書館資料の種類	毀損の状態	状態の説明
図書資料	水ぬれ・飲食物等の染み	(1) 水ぬれ等により、ページに歪み、又は波打ちが生じた場合 (2) お茶、コーヒーその他の飲食物により染みなどの汚れが生じた場合 (3) 飲食物やテープ、のり等の付着によりページが接着した場合、又は接着を剥がしたことによりページが欠損した場合 (4) かびが発生した場合
	資料の一部の汚損・破損・亡失	(1) 破れ、切り取り、ページの欠損等が生じた場合 (2) たばこ等による焦げ跡が残った場合
	書き込み	(1) マジック、ボールペン、クレヨン、マーカー等消すことが困難な筆記用具による書き込みがある場合
	かみ跡	(1) かみ跡又はかみ傷が生じた場合
	異物の挟み込み等 その他	(1) 毛髪等衛生上問題のあるものが挟み込まれていた場合 (1) その他、利用できない状態となった場合
視聴覚資料	再生機器で再生できない	(1) 傷等により、再生機器で再生できない状態になった場合 (2) 傷等により、再生の際に再生機器の故障が生じるおそれがある場合

別表第2（第4条関係）

区分		算出率
紛失し、又は毀損した図書館資料が絶版その他これに準ずる理由により一般に入手することが困難な場合	取得後年数が1年未満のもの	1. 000
	取得後年数が1年以上2年未満のもの	0. 500
	取得後年数が2年以上3年未満のもの	0. 333
	取得後年数が3年以上4年未満のもの	0. 250
	取得後年数が4年以上5年未満のもの	0. 200
	取得後年数が5年以上のもの	0. 100
その他教育委員会が特に認めた場合		1. 000

備考 取得後年数は、図書館に図書館資料が納入、寄贈又は寄託された日から起算して計算する。

●和光市図書館利用困難者支援事業実施要綱

平成27年3月26日

教委告示第5号

改正 平成31年4月1日教委告示第5号

(趣旨)

第1条 この告示は、心身の障害その他の事由により図書館資料の利用が困難な者に対し、その利用を支援する和光市図書館利用困難者支援事業（以下「事業」という。）の実施に関し、必要な事項を定めるものとする。

(定義)

第2条 この告示において、次の各号に掲げる用語の意義は、当該各号に定めるところによる。

- (1) 市民等 市内に居住し、又は通勤し、若しくは通学する者をいう。
- (2) デイジー デジタル方式の録音図書をいう。
- (3) デイジー再生機等 デイジー専用の再生装置及びこれに附属する機器をいう。

2 前項に規定するもののほか、この告示において使用する用語は、和光市図書館管理運営規則（平成4年教委規則第2号）において使用する用語の例による。

(事業内容)

第3条 事業の内容は、次に掲げるサービスの提供とする。

- (1) 郵送貸出サービス（郵送による図書館資料の貸出しを行うサービスをいう。）
- (2) 対面朗読サービス（図書資料の対面朗読を行うサービスをいう。）
- (3) デイジー再生機等利用サービス（デイジー再生機等の館内利用及び貸出しを行うサービスをいう。）

(対象者)

第4条 事業の対象者は、次の各号に掲げるサービスの区分に応じ、当該各号に定める者とする。

- (1) 郵送貸出サービス 市民等のうち、次のいずれかに該当する者で、かつ、図書館に来館することが困難であると教育委員会が認めた者
 - ア 身体障害者福祉法（昭和24年法律第283号）第15条第4項の規定により身体障害者手帳の交付を受けている者
 - イ 埼玉県療育手帳制度要綱（平成14年埼玉県告示第1365号）第4条第2項の規定により療育手帳の交付を受けている者
 - ウ 精神保健及び精神障害者福祉に関する法律（昭和25年法律第123号）第45条第2項の規定により精神障害者保健福祉手帳の交付を受けている者
 - エ 介護保険法（平成9年法律第123号）第19条第1項に規定する要介護認定において要介護1以上の認定を受けている者
 - オ アからエまでに掲げる者に準ずるものとして教育委員会が認めた者
- (2) 対面朗読サービス 図書館に来館することができる市民等のうち、次のいずれかに該当する者で、かつ、図書資料を利用することが困難であると教育委員会が認めた者
 - ア 視覚に障害を有し、又は学習障害等を有している者
 - イ 上肢又は体幹に障害等を有している者
- (3) デイジー再生機利用サービス 市民等のうち、前号ア若しくはイのいずれかに該当する者又は当該サービスを利用することが適当であると教育委員会が認めた者

(登録)

第5条 事業を利用しようとする者は、和光市図書館利用困難者支援事業利用登録申請書（様式第1号）により、事業を利用することができる者（以下「利用登録者」という。）としての登録を教育委員会に申請しなければならない。

2 教育委員会は、前項の規定による申請があった場合は、その内容を審査し、登録の可否を決定したときは、和光市図書館利用困難者支援事業利用登録決定通知書（様式第2号）により、当該申請を行った者に通知するものとする。

3 教育委員会は、利用登録者について、その利用するサービス等を記載した別に定める登録簿を作成するものとする。
(郵送貸出サービス)

第6条 利用登録者は、郵送貸出サービスを利用しようとするときは、電話、電子メール等により、氏名、住所、電話番号その他の連絡先及び貸出しを希望する図書館資料の名称を図書館長に申し出なければならない。

2 同時に郵送貸出サービスを利用することができる図書館資料の利用数量及び利用期間は、別表第1のとおりとする。

3 郵送貸出サービスを利用して図書館資料の館外利用を受けた者は、当該図書館資料を郵送により返却することができる。

4 郵送貸出サービスにおける貸出し及び返却に係る郵送料は、市が負担する。

(対面朗読サービス)

第7条 利用登録者は、対面朗読サービスを利用しようとするときは、対面朗読サービスの利用を希望する日（この項において「予約日」という。）の2週間前の日までに電話、電子メール等により、氏名、住所、電話番号その他の連絡先、予約日、希望する時刻及び対面朗読を希望する図書資料の名称を図書館長に申し出なければならない。

2 対面朗読サービスは、図書館の開館日の午前10時から午後5時までの間で、図書館の会議室において行うものとする。

3 対面朗読サービスの1回当たりの利用時間は、原則として2時間以内とする。

4 対面朗読サービスの1人当たりの利用回数は、年12回とする。ただし、教育委員会が特別の理由があると認めるときは、この限りでない。

(デイジー再生機等利用サービス)

第8条 利用登録者は、デイジー再生機等利用サービスを利用しようとするときは、図書利用券を提示してその旨を図書館長に申し出なければならない。

2 館内利用によるデイジー再生機等利用サービスの1人当たりの利用回数は、日1回とし、1回に再生するデイジーの冊数は、原則として1冊とする。

3 デイジー再生機等利用サービスにおける貸出期間は、3週間以内とする。ただし、教育委員会が特別の理由があると認めるときは、この限りでない。

(登録の取消し)

第9条 教育委員会は、利用登録者が次の各号のいずれかに該当するときは、その登録を取り消すものとする。

- (1) 利用登録者が登録の取消しを申し出たとき。
- (2) 第4条に規定する対象者の要件に該当しなくなったとき。
- (3) 虚偽その他不正の手段により登録を受けたとき。
- (4) 前3号に掲げるもののほか、利用登録者として不適切であると教育委員会が認めたとき。

(委任)

第10条 この告示に定めるもののほか、事業の実施に関し必要な事項は、図書館長が別に定める。

附 則

(施行期日)

- 1 この告示は、平成27年4月1日から施行する。
(和光市図書館視覚障害者サービス実施要綱及び和光市図書館資料郵送貸出サービス実施要綱の廃止)
- 2 次に掲げる告示は、廃止する。
 - (1) 和光市図書館視覚障害者サービス実施要綱（平成7年教委告示）
 - (2) 和光市図書館資料郵送貸出サービス実施要綱（平成15年教委告示）

附 則（平成31年教委告示第5号）

この告示は、公布の日から施行する。

別表第1（第6条関係）

図書館資料の種類		利用数量	利用期間
図書資料		5冊以内	3週間以内
視聴覚資料	コンパクトディスク及びカセットテープ	合わせて5点以内	
	ビデオテープ及びデジタルビデオディスク	合わせて2点以内	

●放送大学再視聴施設和光校の利用に関する要綱

(趣旨)

第1条 この要綱は、和光市図書館が広く市民等に対して放送大学から提供される学習教材を活用し生涯学習の振興を図ること及び放送大学に在籍する学生に対して履修中の科目の学習場所を提供することを目的として設置する放送大学再視聴施設和光校（以下「施設」という。）の利用等に関し必要な事項を定めるものとする。

(場所)

第2条 施設は、和光市図書館内に設置する。

(利用者)

第3条 施設は、誰でも利用することができる。

(利用時間)

第4条 施設の利用時間は、和光市図書館管理運営規則（平成4年教委規則第2号）第3条の規定による。

(利用方法)

第5条 施設の利用を希望する者は、利用申請書（様式第1号）に必要事項を記入し和光市教育委員会（以下「教育委員会」という。）に申請しなければならない。ただし、和光市図書館図書利用券又は放送大学学生証の保持者は、利用申請手を省略することができる。

(利用制限)

第6条 利用者は、次に掲げる事項をしてはならない。

- (1) 映像機器等を故意に動作不良とすること。
- (2) デジタルビデオディスク等の資料を無断で施設外に持ち出すこと。
- (3) 他の利用者の迷惑となるような行為をすること。

(その他)

第7条 この告示に定めるもののほか、必要な事項は、教育委員会が別に定める。

附 則

この要綱は、平成24年4月1日から施行する。

●和光市図書館資料収集方針

制定 平成26年10月31日

(趣旨)

第1条 この方針は、図書館資料（以下「資料」という。）の収集及び除籍に関し、必要な事項を定めるものとする。

(基本理念)

第2条 和光市図書館（以下「図書館」という。）は、資料の収集及び除籍について、「図書館の自由に関する宣言（昭和29年日本図書館協会採択）」、「図書館の設置及び運営上の望ましい基準（平成24年文部科学省告示第172号）」及び「和光市図書館サービス計画（平成25年3月策定）」をその基本理念とする。

(収集の基本方針)

第3条 図書館は、次に掲げる基本方針に基づき、資料を収集するものとする。

- (1) 対立する意見のある社会問題その他多様な意見のある問題については、それぞれの意見に係る資料を幅広く収集するものとする。
- (2) 著者の思想、信教又は政治的立場を理由に、その著作を資料の対象から排除しないものとする。
- (3) 個人、組織又は団体からの圧力、干渉等を理由に、資料の選択の自由を放棄しないものとする。
- (4) 図書館等の職員の個人的な関心、嗜好等により、資料を選択しないものとする。

2 図書館は、市民の教養、調査研究、レクリエーション等に資する資料を収集するとともに、所有する資料の新陳代謝に努め、常に新鮮で魅力のある蔵書構成を維持し、資料の適正化を図るものとする。

3 前2項及び次条の規定は、寄贈資料の受入れについても準用する。

(各資料の収集方針)

第4条 図書館は、次の各号に掲げる資料の区分に応じ、当該各号に定める方針により、当該資料を収集する。

(1) 一般書

ア 基本となる資料の充実及びバランスのとれた収集に努め、課題の解決に資する資料を選択するものとする。

イ 蔵書構成、地域性、利用者のニーズを考慮して、資料を選定し、収集するものとする。

ウ 資料の複本は、現在の利用者の要求と将来の利用頻度を考慮し、その数を決定するものとする。

(2) 児童書

ア 児童が読書の楽しみを発見し、読書習慣の形成と継続に寄与する資料を収集するものとする。

イ 各分野の調べ学習に役立つ資料を収集し、資料の内容の更新を図るため、適宜買い換えるものとする。

ウ 世代を越えて読み継がれている資料の収集に努めるものとする。

(3) 参考図書 社会情勢の変化等に対応した資料の収集に努め、資料の刊行年に留意するものとする。

(4) 青少年資料

ア 青少年（中学生及び高校生を中心とした13歳から20歳までの者をいう。イにおいて同じ。）が楽しむことができ、かつ、成長の糧となるような資料を幅広く収集するものとする。

イ 進路、就職、学校等の青少年が将来を考える参考となる資料を収集するものとする。

(5) 地域資料

ア 和光市に関する資料は、あらゆる分野にわたり収集するものとする。

イ 埼玉県及び近隣市町村に関する資料は、基本的なもの及び和光市に関係が深いものを中心に収集するものとする。

ウ 著作者が和光市の出身者、在住者、団体等の資料及び当該著作者の記述がある資料を収集するものとする。

エ 和光市に関する逐次刊行物を収集するものとする。

(6) 外国語資料 利用頻度の高い資料を中心に、市内に在住する外国人の母国語で書かれた資料を継続的に収集するものとする。

(7) コミック 原則として既に完結している作品で評価の定まっているもの、又は世代を越えて読み継がれている資料を収集するものとする。

(8) 逐次刊行物

ア 先進的、かつ、幅広い情報を利用者へ提供できるものを収集するものとする。

イ 新聞は、国内で発行される主要な全国紙（児童・青少年向けのものを含む。）を中心に収集するものとする。地方紙、専門紙、機関紙又は外国語新聞は、利用頻度、必要度等を考慮し、収集するものとする。

ウ 雑誌は、国内で発行される各分野の基本的な雑誌を中心に収集するものとする。地方誌、児童・青少年向け雑誌、外国語雑誌は、利用頻度、必要度等を考慮し、収集するものとする。

(9) 視聴覚資料

ア 蔵書構成、地域性、利用者のニーズを考慮して、資料を選定し、収集するものとする。

イ 国内で販売されているCD、DVD等を中心に収集するものとする。

(10) 電子出版資料 調査研究に資するオンラインデータベース等の資料の収集に努めるものとする。

(11) 障がい者サービス用資料 障がい者の利用に供する、録音資料、点字資料、大活字本その他適切な形態の資料を収集するものとする。

(12) 前各号に掲げる資料のほか、図書館長が必要と認めた資料 図書館長が資料として適当と認めたものを収集する。

2 収集する資料は、図書館の担当職員で構成される会議において選定し、図書館長が決定する。

(資料の除籍の方針)

第5条 図書館は、次の各号に掲げる資料の区分に応じ、当該各号に定める状態にある資料を除籍する。

(1) 汚損・破損資料 汚破損が著しく、補修が困難なもの

(2) 不用資料

ア 時間的経過や社会情勢の変化により、資料としての価値が低下し、他に代わる資料があるもの

イ 改版、増補版等により、記載された内容、数値等が古くなったもの

ウ 新聞及び雑誌のうち発売後1年以上経過したもの

エ ア、イ及びウに掲げるもののほか、出版事情、蔵書構成、利用者のニーズ及び資料の保存価値等を総合的に判断し、図書館長が不用と認めたもの

(3) 亡失資料

ア 蔵書点検等において所在の不明が確認された後、一定期間が経過したもの

イ 盗難、災害、事故その他やむを得ない理由により、回収が見込めないもの

ウ 利用者が資料を紛失し、同一の資料による弁償ができないもの

エ 利用者が館外利用をしている資料で、利用期間の経過後、当該利用者に対し返納の督促等を行っても、なお、返納の見込みがないもの

(4) 前3号に掲げる資料のほか、図書館長が不用と認めた資料 図書館長が資料として不用と認めたもの

2 除籍する資料は、図書館の担当職員で構成される会議において選定し、図書館長が決定する。

3 除籍する資料の処分は、前項の規定による決定を経て行わなければならない。

4 前項の処分の方法は、原則としてリサイクル資料として活用することとし、リサイクル資料として活用することが困難なものに限り、廃棄とする。

5 第1項の規定にかかわらず、次に掲げる資料は、原則として除籍しない。

(1) 地域資料 (ただし複本は除く。)

(2) 限定版等の貴重な資料

(3) 県その他地方公共団体との協議により、和光市が保存することとなった資料

(4) 前3号に掲げる資料のほか、図書館長が保存すべき資料として認めたもの

附 則

この方針は、平成26年11月1日から施行する。

●和光市図書館地域資料収集方針

(趣旨)

第1条 この方針は、和光市図書館資料収集方針が定める資料のうち、地域資料の収集及び保存に関し、必要な事項を定めるものとする。

(定義)

第2条 和光市図書館では、地域で発生するあらゆる資料を「地域資料」として扱うものとする。

(収集範囲)

第3条 図書館は、次に掲げる資料について積極的に収集するものとする。

(1) 和光市に関する内容の資料

(2) 埼玉県及び近隣市町村に関する資料で基本的なもの及び和光市に関係が深い資料

(3) 著作者が和光市の出身者、在住者、団体等の資料及び当該著作者の記述がある資料

(4) 和光市に関する逐次刊行物

(収集対象)

第4条 収集する資料は、刊行物を主とし、必要に応じて録音資料、映像資料、電子資料等を収集するものとする。

(収集方法)

第5条 図書館は、次に掲げる方法により資料を収集するものとする。

(1) 市販される資料は極力購入に努めるものとする。

(2) 和光市の行政機関・教育機関が発行した資料は、各機関に対し発行後速やかに寄贈を依頼するものとする。また図書館としても積極的に収集に努めるものとする。

(3) 市民及び団体からの寄贈資料についても積極的に収集するものとする。

(4) 収集できない資料は著作権法等に配慮した上で、可能であれば複写により収集するものとする。

(収集部数)

第6条 和光市の発行物は3部以上収集するものとする。

(貸出用資料と館内用資料の扱い)

第7条 図書館は、貸出できる資料を増やすよう努めるものとする。

2 本館においては館内用資料を充実させ、詳細な調査への対応を行うものとする。

(保存)

第8条 和光市に関する資料は複本を除き、原則として除籍しないものとする。

附 則

この方針は、平成29年4月1日から施行する。

●和光市図書館雑誌スポンサー事業実施要綱

平成28年3月24日
教委告示第1号

(趣旨)

第1条 この告示は、和光市図書館サービス計画に掲げる「みんなで育てる身近な図書館」の実現を図るため、市民と和光市図書館との協働の一環として、市内の民間企業等が和光市図書館に雑誌を提供する和光市図書館雑誌スポンサー事業（以下「事業」という。）の実施に関し、必要な事項を定めるものとする。

(定義)

第2条 この告示において使用する用語は、和光市図書館管理運営規則（平成4年教委規則第2号）において使用する用語の例による。

(雑誌スポンサーの要件)

第3条 雑誌スポンサー（雑誌の購入費用を負担し、和光市図書館に当該雑誌を提供する者をいう。以下同じ。）は、市内の民間企業等で、和光市広告掲載要綱（平成19年告示第25号）に基づく和光市広告掲載基準（以下「広告掲載基準」という。）第2条に規定する規制業種及び事業者に該当する者以外の者とする。

(雑誌の要件)

第4条 事業により雑誌スポンサーが提供することができる雑誌は、和光市図書館が現に図書館資料として収集しているものに限るものとする。

(広告の掲載)

第5条 雑誌スポンサーは、自らが提供した雑誌（最新号に限る。）に付されるカバーに広告を掲載することができる。

2 前項の広告（以下「雑誌広告」という。）は、雑誌スポンサーの名称及び事業内容を記載した広告物をカバーに掲出して行うものとする。ただし、広告掲載基準第3条に規定する掲載基準に該当するものは、雑誌広告として掲載しない。

3 雑誌広告による広告物は、当該雑誌広告を掲出するカバーに設置することができる大きさとし、当該雑誌の利用の妨げとならないものでなければならない。

(申請等)

第6条 雑誌スポンサーとなることを希望する者は、和光市図書館雑誌スポンサー申請書（様式第1号）により教育委員会に申請しなければならない。この場合において、前条第1項の規定により雑誌広告を掲載しようとする者は、広告物の案を添付しなければならない。

2 教育委員会は、前項の規定による申請があった場合は、その内容を審査し、雑誌スポンサーとしての可否を決定したときは、和光市図書館雑誌スポンサー承認（不承認）通知書（様式第2号）により、当該申請を行った者に通知するものとする。

(広告物の作成等)

第7条 雑誌広告による広告物は、雑誌スポンサーが作成し、和光市図書館長（以下「図書館長」という。）が指定する日までに和光市図書館に提出しなければならない。

(雑誌広告の変更)

第8条 雑誌スポンサーは、雑誌広告の内容を変更する場合は、変更を希望する日の1月前までに教育委員会の承認を受けなければならない。

2 第6条の規定は、雑誌広告の内容の変更について準用する。

(購入費用の支払)

第9条 雑誌スポンサーは、図書館長が指定する雑誌の納入業者に図書館長が指定する日までに当該雑誌の購入費用を支払わなければならない。この場合において、当該支払に要する費用は、雑誌スポンサーの負担とする。

(終了の届出)

第10条 雑誌スポンサーを終了しようとする場合は、終了を希望する日の2月前までに和光市図書館雑誌スポンサー終了届出書（様式第3号）により教育委員会に届け出なければならない。

(提供雑誌)

第11条 事業により提供を受けた雑誌は、いかなる場合においてもこれを返還しない。

(掲載の停止)

第12条 教育委員会は、次の各号のいずれかに該当するときは、雑誌広告の掲載を停止するものとする。

(1) 雑誌スポンサーがこの告示に違反したとき。

(2) 前号に掲げるもののほか、雑誌広告を掲載することが不適切であると教育委員会が認めたとき。

(委任)

第13条 この告示に定めるもののほか、事業の実施に関し必要な事項は、図書館長が別に定める。

附 則

この告示は、平成28年4月1日から施行する。

●和光市図書館有料宅配サービス実施要綱

令和3年2月25日
教委告示第3号

(趣旨)

第1条 この要綱は、和光市図書館（以下「図書館」という。）が所蔵する資料（以下「図書館資料」という。）を利用する方法及び機会を拡充することにより、もって市民の利便性の向上を図るため、郵送その他の宅配の方法（以下「宅配等」という。）により当該図書館資料の貸出しを行うサービス（以下「有料宅配サービス」という。）の実施に関し、必要な事項を定めるものとする。

(対象者)

第2条 有料宅配サービスを利用することができる者（以下「対象者」という。）は、特別の定めがある場合を除くほか、和光市図書館管理運営規則（平成4年教委規則第2号。以下「規則」という。）第8条第2項に規定する個人利用者のうち、市内に居住し、又は通勤若しくは通学する者とする。

2 有料宅配サービスを利用しようとする対象者が18歳未満の者である場合は、当該者の保護者が有料宅配サービスの利用の申請を代行することができる。

(宅配資料)

第3条 対象者が有料宅配サービスにより貸出を受けることができる資料（以下「宅配資料」という。）は、図書館資料のうち、次に掲げるものを除くものとする。

- (1) 大型本
- (2) 紙芝居
- (3) 布絵本
- (4) デイジー図書
- (5) 禁帯出図書
- (6) 前各号に掲げるもののほか、図書館長が必要と認めるもの

(貸出点数)

第4条 宅配資料の数量は10点以内とし、当該宅配資料のうち視聴覚資料の数量は2点以内とする。

2 前項に規定する数量は、規則第9条に規定する図書館資料の数量に含むものとする。（貸出期間）

第5条 宅配資料の貸出を受けることができる期間（以下「貸出期間」という。）は、21日以内（図書館が宅配資料を発送する日及び対象者が当該宅配資料を返却するために発送する日を含む）とする。

(利用手続)

第6条 対象者は、有料宅配サービスを利用しようとするときは、その都度、有料宅配サービス申込書（様式第1号）を教育委員会に提出しなければならない。

2 教育委員会は、前項に規定する申請書の提出があった場合は、その内容を審査し、適当と認めたときは、宅配資料を対象者に発送するものとする。

3 前項に規定する発送の宛先は、規則第8条第1項に規定する図書館資料利用申請書により同条第2項の個人利用者に登録された対象者の住所とする。

4 第2項に規定する発送は、郵送によるものとする。

(宅配資料の返却)

第7条 宅配資料の貸出を受けた対象者（以下「宅配利用者」という。）は、図書館に当該宅配資料を返却する場合は、宅配等のほか、図書館の窓口、ブックポスト等により返却するものとする。

(費用負担)

第8条 宅配利用者は、次に掲げる場合の区分に応じ、当該各号に定める費用を負担し、宅配等を行う事業者を支払うものとする。

(1) 第6条第1項の申請書を提出した場合 第6条第4項に規定する郵送に要する一切の運賃、料金、手数料

(2) 宅配等により返却を行う場合 当該宅配等に要する一切の運賃、料金、手数料その他の費用

2 前項の規定にかかわらず、第6条第1項の申請書を提出した対象者は、第6条第2項で図書館が発送した宅配資料を収受することができず、当該宅配資料を発送した事業者が当該宅配資料を図書館に返送した場合は、当該宅配資料の発送及び返送に係る一切の費用を図書館に支払わなければならない。

(委任)

第9条 この告示に定めるもののほか、必要な事項は教育委員会が別に定める。

附 則

この告示は、令和3年4月1日から施行する。

卷 末 資 料

令和4年度 市町村図書館活動調査結果一覧

令和5年9月8日現在の集計

小鹿野町	750
滑川町	440
ときがわ町	359
鳩山町	348
宮代町	320
幸手市	317
三芳町	312
川島町	310
秩父市	305
寄居町	284
鶴ヶ島市	280
富士見市	263
北本市	262
小川町	260
越生町	251
蕨市	251
志木市	242
毛呂山町	230
鴻巣市	223
杉戸町	207
吉見町	204
狭山市	202
伊奈町	200
久喜市	196
和光市	193
東松山市	193
新座市	189
坂戸市	188
本庄市	177
朝霞市	176
朝霞市	176
吉川市	168
八潮市	167
美里町	166
嵐山町	160
越谷市	160
ふじみ野市	156
神川町	155
上里町	150
川口市	148
入間市	146
草加市	145
図書購入費(千円)	人口1人当たり図書購入費(円)
県内平均	16,730
県内平均	144
和光市	16,106
横瀬町	143
八潮市	15,583
羽生市	143
幸手市	15,548
日高市	133
加須市	14,748
加須市	133
三郷市	13,860
飯能市	128
戸田市	123
熊谷市	121
上尾市	120
三芳町	11,834
白岡市	115
宮代町	10,760
春日部市	110
飯能市	10,140
所沢市	109
伊奈町	9,023
蓮田市	101
杉戸町	8,994
三郷市	98
寄居町	8,941
桶川市	93
滑川町	8,799
長瀨町	92
毛呂山町	7,953
行田市	90
小鹿野町	7,623
深谷市	86
羽生市	7,500
川越市	78
日高市	7,168
さいたま市	75
小川町	7,115
皆野町	67
行田市	6,906
東秩父村	63
桶川市	6,877
松伏町	27
蓮田市	6,175
白岡市	6,021
川島町	5,808
鳩山町	4,588
上里町	4,500
ときがわ町	3,633
吉見町	3,573
嵐山町	2,833
越生町	2,689
神川町	2,027
美里町	1,796
横瀬町	1,099
松伏町	749
長瀨町	600
皆野町	598
東秩父村	157

ときがわ町	11.19
小川町	10.36
鳩山町	9.37
宮代町	8.03
越生町	7.76
秩父市	7.12
小鹿野町	6.98
三芳町	6.88
毛呂山町	6.86
横瀬町	6.50
鶴ヶ島市	6.39
寄居町	6.26
川島町	6.23
吉川市	5.98
東秩父村	5.86
嵐山町	5.78
吉見町	5.72
滑川町	5.37
加須市	5.28
ふじみ野市	4.99
東松山市	4.65
杉戸町	4.60
狭山市	4.48
美里町	4.33
行田市	4.08
志木市	4.06
飯能市	4.01
入間市	3.93
幸手市	3.92
蓮田市	3.87
富士見市	3.79
鴻巣市	3.74
日高市	3.68
上里町	3.68
朝霞市	3.65
羽生市	3.41
三郷市	3.33
桶川市	3.29
坂戸市	3.28
蔵書冊数	人口1人当たり蔵書冊数
県内平均	376,833
県内平均	3.24
坂戸市	325,858
久喜市	3.21
飯能市	318,672
春日部市	3.15
行田市	313,688
深谷市	3.09
志木市	306,027
本庄市	3.05
小川町	283,587
所沢市	2.95
宮代町	270,222
白岡市	2.92
八潮市	268,970
八潮市	2.88
三芳町	260,817
神川町	2.86
桶川市	244,121
皆野町	2.86
本庄市	238,668
戸田市	2.85
毛呂山町	237,226
北本市	2.75
蓮田市	236,457
和光市	2.74
和光市	228,491
伊奈町	2.70
杉戸町	199,936
さいたま市	2.67
日高市	197,680
新座市	2.61
寄居町	196,724
蕨市	2.56
幸手市	191,838
上尾市	2.51
蕨市	188,732
川越市	2.35
羽生市	178,378
草加市	2.33
北本市	178,221
熊谷市	2.30
白岡市	153,409
川口市	2.28
鳩山町	123,448
越谷市	2.00
伊奈町	121,500
松伏町	1.52
川島町	116,799
長瀨町	1.40
ときがわ町	113,266
上里町	110,226
滑川町	107,437
嵐山町	102,048
吉見町	100,264
越生町	83,008
小鹿野町	70,938
横瀬町	49,871
美里町	46,804
松伏町	41,846
神川町	37,299
皆野町	25,558
東秩父村	14,647
長瀨町	9,116

三芳町	9.25
宮代町	7.62
白岡市	7.54
ふじみ野市	7.22
寄居町	7.04
さいたま市	6.55
鶴ヶ島市	6.39
吉川市	5.99
東松山市	5.90
鳩山町	5.83
桶川市	5.83
富士見市	5.72
志木市	5.72
鴻巣市	5.68
毛呂山町	5.64
小川町	5.57
北本市	5.32
朝霞市	5.30
嵐山町	5.28
蓮田市	5.14
狭山市	5.06
日高市	4.86
貸出冊数	人口1人当たり貸出冊数
県内平均	563,268
県内平均	4.84
戸田市	557,971
久喜市	4.78
東松山市	543,462
上尾市	4.75
深谷市	486,228
杉戸町	4.74
加須市	450,779
三郷市	4.55
鶴ヶ島市	449,145
飯能市	4.52
桶川市	432,183
入間市	4.46
志木市	430,636
越谷市	4.42
吉川市	429,272
川口市	4.36
白岡市	395,954
幸手市	4.25
坂戸市	392,086
行田市	4.20
八潮市	375,374
所沢市	4.18
飯能市	359,563
新座市	4.17
三芳町	350,751
和光市	4.16
和光市	346,629
蕨市	4.09
北本市	344,453
加須市	4.06
行田市	323,132
八潮市	4.01
蓮田市	314,011
坂戸市	3.95
蕨市	301,723
滑川町	3.94
日高市	261,226
戸田市	3.93
宮代町	256,397
伊奈町	3.88
本庄市	227,025
ときがわ町	3.87
寄居町	221,249
羽生市	3.82
幸手市	207,964
越生町	3.81
杉戸町	206,071
春日部市	3.68
羽生市	200,048
川越市	3.66
毛呂山町	194,902
川島町	3.62
秩父市	184,349
深谷市	3.48
伊奈町	174,756
熊谷市	3.39
小川町	152,537
吉見町	3.35
嵐山町	93,294
秩父市	3.22
滑川町	78,847
草加市	3.15
鳩山町	76,774
小鹿野町	3.00
上里町	75,202
本庄市	2.90
川島町	67,891
上里町	2.51
吉見町	58,707
横瀬町	2.46
越生町	40,729
美里町	1.67
ときがわ町	39,202
神川町	1.14
小鹿野町	30,520
松伏町	0.90
松伏町	24,781
皆野町	0.81
横瀬町	18,891
長瀨町	0.63
美里町	18,122
東秩父村	0.62
神川町	14,907
皆野町	7,213
長瀨町	4,097
東秩父村	1,539

◆各項目のデータは「令和5年度埼玉の公立図書館調査」による。 ◆算出基礎となる人口は埼玉県総務部統計課編『月刊統計資料』(令和5年4月1日現在の「埼玉県推計人口」)による。
◆「県内平均」のうち、市町村数を分母として算出する項目は、県内市町村数(63)を分母として算出した。
◆「図書購入費」は令和4年度決算見込額(確定額ではないので留意された)。 ◆「図書購入費」は電子書籍の費用を含む。 ◆「貸出冊数」のデータに団体貸出は含まれていない。
◆近隣自治体住民への貸出を含めて「貸出冊数」を計上しているため、「人口1人当たりの貸出冊数」の項目の数値は、各自治体の厳密な人口比となっていないので留意された。

図書館要覧 令和5年度

発行日 令和6年3月1日
編集・発行 和光市図書館
〒351-0114 和光市本町31-1
電話 048-463-8723
F A X 048-463-8682
メー ル h0301@city.wako.lg.jp
ホームページ <https://www.wakolib.jp>